



BOSCH



Register your
new device on
MyBosch now and
get free benefits:
[bosch-home.com/
welcome](https://bosch-home.com/welcome)

Sušilni stroj

WQG24590BY

[sl] Uporabniški priročnik in navodila za montažo

Za dodatne informacije glejte digitalni uporabniški priročnik.



Kazalo

1 Varnost	4	8 Stopnja sušenja	25
1.1 Splošna navodila	4	8.1 Sprememba stopnje sušenja ...	25
1.2 Namenska uporaba.....	4	8.2 Prilagoditev stopnje sušenja	25
1.3 Omejitev kroga uporabnikov	4	9 Programi	26
1.4 Varna namestitvev.....	5	9.1 Samodejni programi.....	26
1.5 Varna uporaba.....	7	9.2 Časovni programi.....	27
1.6 Varno čiščenje in vzdrževanje.....	9	10 Pribor	28
2 Preprečevanje materialne škode	11	11 Perilo.....	28
3 Varstvo okolja in varčevanje	11	11.1 Priprava perila	28
3.1 Odlaganje embalaže novega aparata	11	12 Osnovno upravljanje.....	29
3.2 Varčevanje z energijo.....	11	12.1 Vklopite aparat	29
3.3 Način za varčevanje z energijo.....	12	12.2 Nastavitev programa	29
4 Namestitev in priključitev	12	12.3 Naložite perilo	29
4.1 Odstranjevanje embalaže aparata	12	12.4 Zagon programa	29
4.2 Obseg dobave.....	12	12.5 Naknadno dodajanje perila....	29
4.3 Zahteve glede mesta postavitve	13	12.6 Prekinitev programa	30
4.4 Odtočna gibka cev.....	14	12.7 Jemanje perila iz aparata.....	30
4.5 Izravnava aparata	16	12.8 Izklop aparata.....	30
4.6 Prikllop aparata na električno napajanje	16	12.9 Filter za vlakna	30
5 Spoznavanje	17	12.10 Posoda za kondenzat.....	32
5.1 Aparat.....	17	13 Otroško varovalo	33
5.2 Upravljalno polje.....	18	13.1 Aktiviranje otroškega varovala	33
6 Zaslon	19	13.2 Deaktiviranje otroškega varovala.....	33
7 Tipke	22	14 Funkcija glajenja gub.....	33
		14.1 Vklop programa s funkcijo glajenja gub.....	33
		14.2 Polnjenje rezervoarja za vodo	33

15 Osnovne nastavitve	35
15.1 Pregled osnovnih nastavitv	35
15.2 Sprememba osnovnih nastavitv.....	36
16 Nega aparata	36
16.1 Priprava aparata za nego aparata	36
16.2 Priprava posode za kondenzat za nego aparata	37
16.3 Vkllop nege aparata.....	37
16.4 Opravite preprosto nego aparata na aparatu.....	37
16.5 Priprava intenzivne nege aparata na aparatu.....	39
16.6 Opravite intenzivno nego aparata	39
16.7 Zaključek intenzivne nege aparata	40
17 Čiščenje in nega.....	41
17.1 Nasveti za čiščenje in nego ...	41
17.2 Filter rezervoarja za vodo.....	41
17.3 Senzor vlažnosti	42
17.4 Filter posode za kondenzat....	42
18 Odpravljanje motenj.....	44
19 Transport, skladiščenje in odstranjevanje.....	49
19.1 Priprava aparata za transport	49
19.2 Odstranitev starega aparata v odpad	49
20 Servisna služba	50
20.1 Številka izdelka (E-Nr.) in proizvodna številka (FD).....	50
21 Vrednosti porabe	51
22 Tehnični podatki	52



1 Varnost

Upoštevajte naslednja varnostna navodila.

1.1 Splošna navodila



- Skrbno preberite ta navodila.
- Navodila za uporabo in informacije o izdelku shranite za kasnejšo uporabo ali za novega lastnika.
- Če opazite poškodbo zaradi transporta, aparata ne priključite.

1.2 Namenska uporaba

Aparat uporabljajte samo:

- za sušenje in osveževanje z vodo opranih tkanin, primernih za strojno sušenje.
- v domačem gospodinjstvu in v zaprtih prostorih domačega okolja.
- do najvišje nadmorske višine 4000 m.

1.3 Omejitev kroga uporabnikov

Ta aparat lahko otroci, starejši od 8 let, ter osebe z zmanjšanimi fizičnimi, senzoričnimi ali duševnimi sposobnostmi ali osebe, ki ne razpolagajo z izkušnjami in/ali znanjem uporabljajo le, ko so pod nadzorom, ali če so bili poučeni o varni uporabi in so razumeli nevarnosti, ki izhajajo iz uporabe aparata.

Otroci se ne smejo igrati z aparatom.

Otroci brez ustreznega nadzora ne smejo izvajati čiščenja in uporabniškega vzdrževanja aparata.

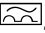
Otroci, mlajši od 3 let, in domače živali naj se ne približujejo aparatu.

1.4 Varna namestitvev

Pri vgradnji aparata upoštevajte varnostna navodila.

⚠ OPOZORILO – Nevarnost električnega udara!

Nestrokovna vgradnja je nevarna.

- ▶ Pri priključitvi in uporabi aparata obvezno upoštevajte podatke na tipski ploščici.
- ▶ Aparat je dovoljeno priključiti na električno omrežje z izmeničnim tokom le preko ozemljene vtičnice, ki je instalirana v skladu s predpisi.
- ▶ Sistem ozemljitve hišne električne napeljave mora biti instaliran v skladu s predpisi. Preseg kablov v instalaciji mora biti dovolj velik.
- ▶ Če uporabljate zaščitno stikalo na diferenčni tok, uporabljajte samo tip stikala z oznako .
- ▶ Aparata nikoli ne napajajte prek zunanje stikalne naprave, npr. stikalne ure ali daljinskega upravljanja.
- ▶ Aparata nikoli ne priključite na tokokrog, ki ga dobavitelj električne energije redno vklaplja in izklaplja.
- ▶ Ko je aparat vgrajen, mora biti omrežni vtič električnega kabla prosto dostopen, če pa to ni mogoče, mora biti v električni napeljavi vgrajena večpolna naprava za prekinitev toka v skladu s predpisi o postavitvi.
- ▶ Pri postavitvi aparata pazite, da omrežni priključni vodnik ni ukleščen ali poškodovan.

Poškodovana izolacija omrežnega priključnega kabla je nevarna.

- ▶ Omrežni priključni kabel nikoli ne sme priti v stik z vročimi deli stroja ali viri toplote.
- ▶ Omrežni priključni kabel nikoli ne sme priti v stik z ostrimi konicami ali robovi.
- ▶ Omrežnega priključnega kabla nikoli ne prepogibajte, stiskajte ali spreminjajte.

⚠ OPOZORILO – Nevarnost požara!

Uporaba podaljšanega električnega kabla in nedovoljenih adapterjev je nevarna.

- ▶ Ne uporabljajte podaljškov ali električnih razdelilnikov.

- ▶ Uporabljajte samo adapterje in omrežne priključne vode, ki jih je odobril proizvajalec.
- ▶ Če je omrežni priključni vod prekratek in daljši omrežni priključni vod ni na voljo, se obrnite na usposobljenega električarja, ki bo prilagodil hišno instalacijo.

⚠ OPOZORILO – Nevarnost poškodb!

Visoka teža aparata lahko pri dviganju povzroči poškodbe.

- ▶ Aparata ne dvigajte sami.

Če ta aparat nestrokovno postavite v pralno-sušilni stolp, lahko zgoraj postavljeni aparat pade.

- ▶ Sušilni stroj pritrdite na pralni stroj izključno s kompletom za povezavo, ki ga dobavi proizvajalec sušilnega stroja
→ "Pribor", Stran 28. Drugačen način postavitve ni dovoljen.
- ▶ Aparata ne postavite v pralno-sušilni stolp, če proizvajalec sušilnega stroja ne ponuja ustreznega kompleta za povezavo.
- ▶ V pralno-sušilni stolp ne postavljajte različno širokih in globokih aparatov različnih proizvajalcev.
- ▶ Pralno-sušilnega stolpa ne postavljajte na podstavek, ker se aparata lahko prevrneta.

⚠ OPOZORILO – Nevarnost zadužitve!

Otroci se lahko zavijejo v embalažo ali pa si slednje potegnejo preko glave in se tako zadušijo.

- ▶ Poskrbite, da otroci ne bodo prišli v stik z embalažnim materialom.
- ▶ Ne dovolite otrokom, da se igrajo z embalažnim materialom.

⚠ PREVIDNO – Nevarnost poškodb!

Aparat se med delovanjem lahko trese ali premika.

- ▶ Aparat postavite na čisto, ravno in trdno površino.
 - ▶ Izravnajte aparat s pomočjo nog aparata in vodne tehtnice.
- Pri nestrokovno napeljanih ceveh in priključnih vodih obstaja nevarnost spotikanja.
- ▶ Cevi in priključne vode položite tako, da ne bo nevarnosti, da bi se spotaknili.

Če aparat premikate, tako da ga držite za izbočene dele, npr. za vrata, se deli lahko odlomijo.

- ▶ Stroja ne premikajte tako, da ga držite za izbočene dele.

⚠ PREVIDNO – Nevarnost ureznin!

Če se dotikate ostrih robov na aparatu, se lahko urežete.

- ▶ Nikoli se ne dotikajte ostrih robov na aparatu.
- ▶ Med namestitvijo in transportom aparata uporabljajte zaščitne rokavice.

1.5 Varna uporaba

⚠ OPOZORILO – Nevarnost električnega udara!

Poškodovan aparat ali poškodovan omrežni priključni kabel je nevaren.

- ▶ Nikoli ne uporabljajte poškodovanega aparata.
- ▶ Nikoli ne vlecite za priključni kabel, da izkločite aparat iz električnega omrežja. Vedno vlecite za vtič omrežnega priključnega kabla.
- ▶ Če je aparat ali omrežni priključni kabel v okvari, takoj izvlecite vtič omrežnega priključnega kabla iz vtičnice ali izklopite varovalko v omarici z varovalkami.
- ▶ Pokličite pooblaščen servis. → *Stran 50*

Vdirajoča vlaga lahko povzroči električni udar.

- ▶ Aparat uporabljajte samo v zaprtih prostorih.
- ▶ Aparata nikoli ne izpostavljajte visokim temperaturam in vlagi.
- ▶ Za čiščenje aparata ne uporabljajte parnega čistilnika, visokotlačnega čistilnika, cevi ali prh.

⚠ OPOZORILO – Nevarnost ogroženosti zdravja!

Otroci se lahko zaprejo v aparat in s tem ogrozijo svoje življenje.

- ▶ Aparata ne postavljajte za vrata, ki lahko ovirajo ali preprečujejo odpiranje vrat aparata.
- ▶ Pri odsluženih aparatih izvlecite vtič omrežnega priključnega kabla, prerežite kabel in uničite ključavnico aparata, da se vrata aparata ne zaprejo več.

⚠ OPOZORILO – Nevarnost zadužitve!

Otroci lahko vdihnejo ali pogoltnejo majhne dele in se tako zadužijo.

- ▶ Poskrbite, da otroci ne bodo prišli v stik z majhnimi deli.
- ▶ Ne dovolite otrokom, da se igrajo z majhnimi deli.

⚠ OPOZORILO – Nevarnost eksplozije!

Premogov prah ali moka v okolici aparata lahko povzročita eksplozijo.

- ▶ Med delovanjem naj bo okolica aparata čista.

⚠ OPOZORILO – Nevarnost zastrupitve!

Kondenzirana voda iz tega aparata ni pitna voda in je lahko onesnažena z vlakni.

- ▶ Ne pijte in ne uporabljajte kondenzirane vode iz tega aparata. Pralna in negovalna sredstva lahko pri zaužitju privedejo do zastrupitve.
- ▶ Ob nehotenem zaužitju pralnih/negovalnih sredstev takoj poiščite zdravniško pomoč.
- ▶ Pralna in negovalna sredstva shranjujte nedostopno za otroke.

⚠ OPOZORILO – Nevarnost požara!

Hladilno sredstvo R290 v tem aparatu je okolju prijazno, a vnetljivo, in se lahko vname, če pride v stik z odprtim ognjem ali virom vžiga.

- ▶ V bližini aparata ne sme biti odprtega ognja in virov vžiga.



⚠ OPOZORILO – Nevarnost eksplozije!

Ostanki v filtru za vlakna se lahko med sušenjem vnamejo.

- ▶ Redno čistite filter za vlakna.

Lahko vnetljivi predmeti, npr. vžigalniki ali vžigalice, se lahko med sušenjem vnamejo.

- ▶ Pred sušenjem iz žepov perila odstranite vse lahko vnetljive predmete.

Če je bilo neoprano perilo v stiku s topili, oljem, voskom, odstranjevalcem voska, barvo, maščobo ali odstranjevalcem madežev, se lahko med sušenjem vname.

- ▶ V aparatu ne sušite neoprane perila.
- ▶ Pred sušenjem temeljito izperite perilo z vročo vodo in pralnim sredstvom.
- ▶ Aparata ne uporabljajte, če je bilo perilo prej očiščeno z industrijskimi kemikalijami.

⚠ OPOZORILO – Nevarnost požara!

Če predčasno prekinete sušenje, se perilo ne ohladi dovolj in se lahko vname.

- ▶ Programa za sušenje ne prekinite predčasno.
- ▶ Če predčasno prekinete sušenje, takoj vzemite perilo iz aparata in ga razprostitute.

⚠ PREVIDNO – Nevarnost poškodb!

Če stopite na aparat ali plezate po njem, se lahko pokrivna plošča zlomi.

- ▶ Nikoli ne stopajte ali plezajte na aparat.
- Če sedete na odprta vrata ali se opirate nanja, se aparat lahko prevrne.
- ▶ Ne sedajte na vrata aparata in se ne opirajte nanja.
- ▶ Ne postavljajte predmetov na vrata aparata.
- Če sežete v vrteči se boben, si lahko poškodujete roke.
- ▶ Preden sežete v boben, počakajte, da se popolnoma ustavi.

1.6 Varno čiščenje in vzdrževanje

Pri čiščenju in vzdrževanju aparata upoštevajte varnostna navodila.

⚠ OPOZORILO – Nevarnost električnega udara!

Nestrokovna popravila so nevarna.

- ▶ Popravila aparata sme izvajati samo izšolano strokovno osebje.
- ▶ Za popravilo aparata je dovoljeno uporabljati samo originalne nadomestne dele.

- ▶ Če se omrežni priključni vodnik aparata poškoduje, ga mora zamenjati proizvajalec ali njegova servisna služba ali podobna kvalificirana oseba, da se izognete nevarnostim.

Vdirajoča vlaga lahko povzroči električni udar.

- ▶ Za čiščenje aparata ne uporabljajte parnega čistilnika, visokotlačnega čistilnika, cevi ali prh.

⚠ OPOZORILO – Nevarnost poškodb!

Uporaba neoriginalnih nadomestnih delov in pribora je nevarna.

- ▶ Uporabljajte samo proizvajalčeve originalne rezervne dele in originalni pribor.

⚠ OPOZORILO – Nevarnost zastrupitve!

Pri uporabi čistil, ki vsebujejo topila, se lahko razvijejo strupeni hlapi.

- ▶ Ne uporabljajte čistil, ki vsebujejo topila.

2 Preprečevanje materialne škode

Upoštevajte ta navodila, da preprečite materialno škodo in poškodbe aparata.

POZOR!

Napačno doziranje mehčalca, pralnega in negovalnega sredstva ter čistil lahko vpliva na delovanje aparata.

- ▶ Upoštevajte proizvajalčeva priporočila za doziranje.

Prekoračitev največje količine perila vpliva na delovanje aparata.

- ▶ Upoštevajte največjo količino perila za vsak program in je ne prekoračite.

→ "Programi", Stran 26

Pregrevanje aparata lahko vpliva na delovanje aparata.

- ▶ Med delovanjem mora biti odprtina za dovod zraka na aparatu prosto dostopna.
- ▶ Poskrbite za zadostno prezračevanje prostora.

V odprtino za dovod zraka na aparatu se med delovanjem lahko vsrkajo lahki predmeti, npr. lasje in vlakna, ki vplivajo na delovanje aparata.

- ▶ Med delovanjem naj bo okolica aparata čista.
- ▶ V bližini aparata naj ne bo lahkih predmetov.

Pena ali penasta guma lahko med sušenjem spremeni obliko ali se stopi.

- ▶ Ne sušite perila, ki vsebuje peno ali penasto gumo.

Neustrezna čistilna sredstva lahko poškodujejo površine aparata.

- ▶ Ne uporabljajte agresivnih ali abrazivnih čistil.
- ▶ Ne uporabljajte močnih alkoholnih čistil.
- ▶ Ne uporabljajte trdih čistilnih blazinic ali gobic.

- ▶ Aparat čistite samo z vodo in mehko vlažno krpo.
- ▶ Če ostanki pralnega sredstva, pršila ali drugi ostanki pridejo v stik z aparatom, jih nemudoma odstranite.

3 Varstvo okolja in varčevanje

3.1 Odlaganje embalaže novega aparata

Material embalaže je okolju prijazen in primeren za ponovno uporabo.

- ▶ Posamezne sestavne dele ločeno sortirajte v odpad.

3.2 Varčevanje z energijo

Če upoštevate te napotke, bo vaš aparat porabil manj električne energije.

Aparat uporabljajte v dobro prezračnem prostoru in odprtina za dovod zraka na aparatu naj bo prosto dostopna.

- ✓ Če zrak ne kroži dovolj, se trajanje programa podaljša in poraba energije se zviša.

Pred sušenjem perilo ožemite v pralnem stroju.

- ✓ Če je perilo bolj vlažno, se trajanje programa podaljša in poraba energije se zviša.

Upoštevajte največjo količino perila za programe.


→ "Programi", Stran 26

- ✓ Če prekoračite največjo količino perila, se trajanje programa podaljša in poraba energije se zviša.

Po sušenju očistite filter za vlakna
→ *Stran 30*.

- ✓ Zamašen filter za vlakna zmanjša zračni tok v aparatu, trajanje programa se podaljša in poraba energije se zviša.

3.3 Način za varčevanje z energijo

Če dalj časa ne upravljate z aparatom, se preklopi v način za varčevanje z energijo. Vsi prikazi ugasnejo in  **Start/Reload** utripa.

Način za varčevanje z energijo se izklopi, ko znova upravljate z aparatom.

4 Namestitev in priključitev

4.1 Odstranjevanje embalaže aparata

POZOR!

Predmeti, ki ostanejo v bobnu in niso namenjeni za delovanje v aparatu, lahko povzročijo materialno škodo in poškodbe aparata.

- ▶ Pred uporabo te predmete in ves priloženi pribor odstranite iz bobna.
1. Z aparata odstranite vso embalažo in zaščitne folije.
→ *"Odlaganje embalaže novega aparata", Stran 11*
 2. Preverite, če so na aparatu vidne poškodbe.
 3. Odprite vrata aparata.
→ *"Osnovno upravljanje", Stran 29*
 4. Odstranite pribor iz bobna.
 5. Zaprite vrata aparata.

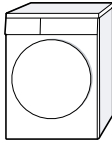


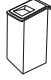
4.2 Obseg dobave

Ko razpakirate vse dele, jih preverite, če so se ob transportu poškodovali. Preverite tudi popolnost obsega dobave.

POZOR!

Če aparat uporabljate z nepopolnim ali okvarjenim priborom, lahko aparat slabše deluje ali se poškoduje in povzroči materialno škodo.

- ▶ Aparata ne uporabljajte z nepopolnim ali okvarjenim priborom.
- ▶ Pred uporabo aparata zamenjajte ustrezen pribor.
→ *"Pribor", Stran 28*

Obseg dobave	Opis
	Sušilni stroj
	Spremni dokumenti
	Odtočna gibka cev s priključnim adapterjem, materialom za pritrditev in kolenom. → <i>"Odtočna gibka cev", Stran 14</i>
	Posoda za vodo → <i>"Polnjenje rezervoarja za vodo", Stran 33</i>

4.3 Zahteve glede mesta postavitve

POZOR!

Če aparat nagnete za več kot 40°, voda lahko izteče iz aparata in povzroči materialno škodo.

- ▶ Previdno nagnite aparat.
- ▶ Aparat transportirajte v pokončnem položaju.

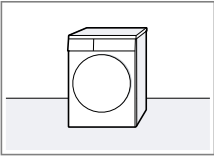
Če preostala voda v aparatu zmrzne, se aparat lahko poškoduje.

- ▶ Aparata ne nameščajte in uporabljajte v prostorih, kjer zmrzuje, ali na prostem.

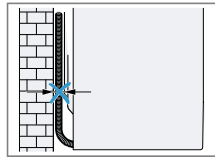
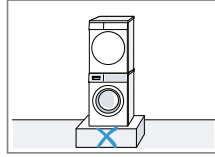
Če aparat uporabljate neposredno po transportu, hladilno sredstvo v aparatu lahko povzroči poškodbe aparata.

- ▶ Po transportu počakajte dve uri, preden začnete uporabljati aparat.

Mesto postavitve	Zahteve
Na tleh	Aparat postavite na čisto, ravno in trdno površino. Izravnajte aparat → <i>Stran 16.</i>



Mesto postavitve	Zahteve
V pralno-sušilnem stolpu	Aparat postavite v pralno-sušilni stolp samo z originalnim kompletom za povezavo proizvajalca sušilnika. → <i>"Pribor", Stran 28</i> → <i>"Pribor", Stran 28</i> Aparat postavite samo na pralni stroj istega proizvajalca. Globina in širina tega aparata se morata ujemati z merami pralnega stroja. Pralno-sušilnega stolpa ne postavite na podstavek.
Ob steni	Cevi ne priprite med steno in aparat.



4.4 Odtočna gibka cev

Med sušenjem se nabira kondenzat, ki ga vaš aparat uporabi za samodejno čiščenje. Da odvečni kondenzat steče neposredno v odtok, uporabite odtočno gibko cev.

Opombe

- Aparat uporabljajte skupaj s priloženo odtočno gibko cevjo. Če priključite odtočno gibko cev → *Stran 14*, vam ni treba redno prazniti posode za kondenzat → *Stran 32*.
- To → "*Pribor*", *Stran 28* lahko kot dodatni pribor naročite pri pooblaščenem servisu.

Priključitev odtočne gibke cevi

Če ne želite redno prazniti posode za kondenzat v aparatu, priključite odtočno gibko cev.

POZOR!

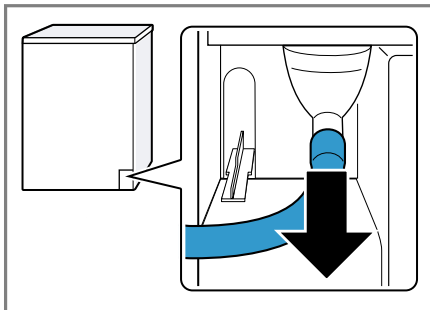
Če aparat uporabljate brez pravilno priključene cevi za kondenzat ali odtočne cevi za vodo, lahko iz nastavka izteka tekočina.

- ▶ Pred uporabo aparata pravilno priključite cev za kondenzat ali odtočno cev za vodo na nastavek.

Zahteve

- Aparat in pribor ste vzeli iz embalaže.
→ "*Odstranjevanje embalaže aparata*", *Stran 12*
- Aparat ste postavili na njegovo mesto.
→ "*Zahteve glede mesta postavitve*", *Stran 13*

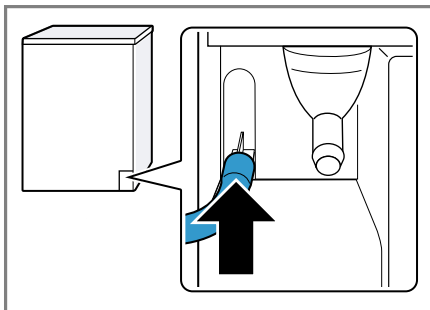
1. Cev za kondenzat snemite z nastavka.



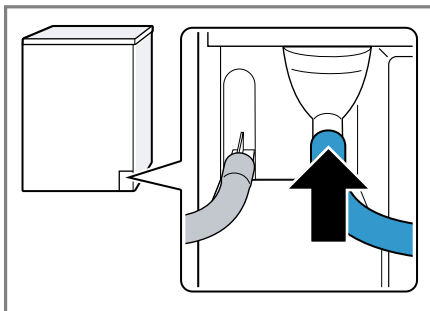
Cev za kondenzat je tovarniško priključena na nastavek.

Opomba: Ko odstranjujete cev za kondenzat, lahko iz nastavka izteka tekočina.

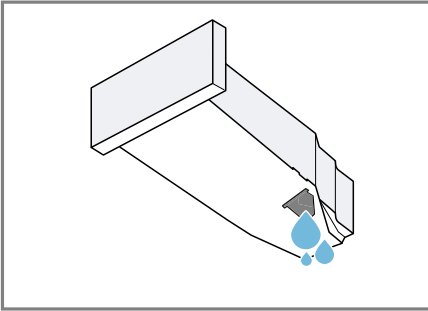
2. Cev za kondenzat potisnite na držalo.



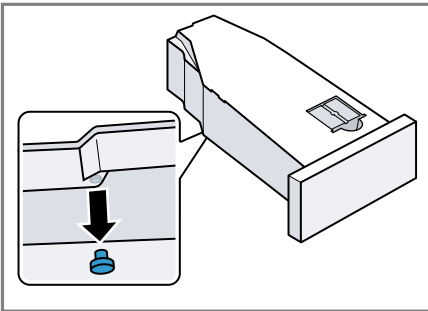
3. Odtočno gibko cev potisnite na nastavek do prislon.



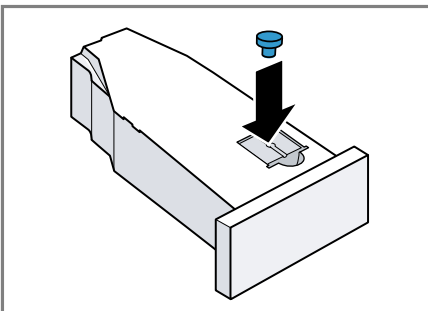
4. Izpraznite posodo za kondenzat
→ *Stran 32.*



5. Odstranite zamašek na spodnji strani.



6. Zamašek vstavite v vdolbino na zgornji strani.



7. Vstavite posodo za kondenzat
→ *Stran 32.*
8. Aparat priključite na odtok za vodo.
→ *"Načini priključitve na odtok",
Stran 15*

Nasvet: Če želite ponovno zbirati kondenzat v posodi za kondenzat (npr. ko aparat prestavite na drug prostor), izvedite te korake v obratnem vrstnem redu.

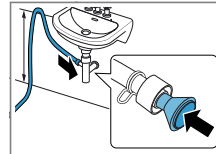
Načini priključitve na odtok

POZOR!

Če je odtok zamažen ali zaprt, lahko odpadna voda priteče nazaj v aparat.

- Pred uporabo aparata se prepričajte, da odpadna voda hitro odteka, in odstranite tujke.

Odtok v sifon.

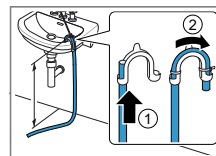


Priključno mesto zavarujte s cevno objemko (12–22 mm).

Odočno gibko cev vodo pritrdite z vodilom za cev najmanj 80 cm in največ 100 cm visoko.

Opomba: Z razdelilnikom Y → *Stran 28* lahko na isti odtok sifona priključite tudi odočno gibko cev dodatnega aparata, npr. pralnega stroja.

Odtok v umivalnik.



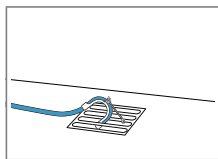
Odočno gibko cev v celoti potisnite skozi in jo pritrdite z materialom za pritrditev.

Koleno pritrdite največ 100 cm visoko.

Odtok v odočni kanal.

Odočno gibko cev v celoti potisnite skozi in jo

sl Namestitev in priključitev

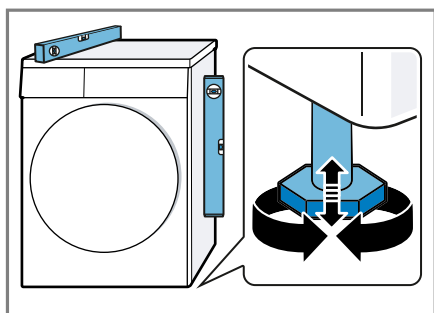


pritrдите z materialom za pritrditev.
Koleno pritrдите na odtočni kanal.

4.5 Izravnava aparata

Da zmanjšate hrup in tresljaje, pravilno izravnajte aparat.

- ▶ Vrtite noge aparata, da izravnate aparat. Z vodno tehniko preverite, ali je aparat izravnán.



Vse noge aparata morajo trdno stati na tleh.

4.6 Priklop aparata na električno napajanje

1. Vtič omrežnega priključnega vodnika priključite na vtičnico v bližini aparata.

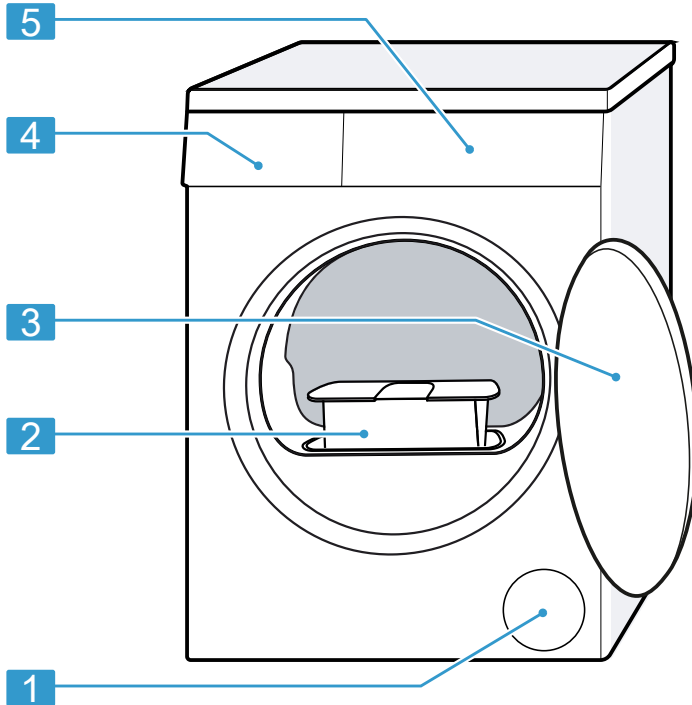
Priključne podatke aparata najdete v tehničnih podatkih → *Stran 52*.

2. Preverite omrežni vtič glede dobre pritrditve.

5 Spoznavanje

5.1 Aparat

Tukaj najdete pregled sestavnih delov svojega aparata.



Glede na tip aparata se lahko podrobnosti na sliki razlikujejo, npr. barva in oblika.

1 Odprtina za zrak

2 Filter za vlakna → *Stran 30*

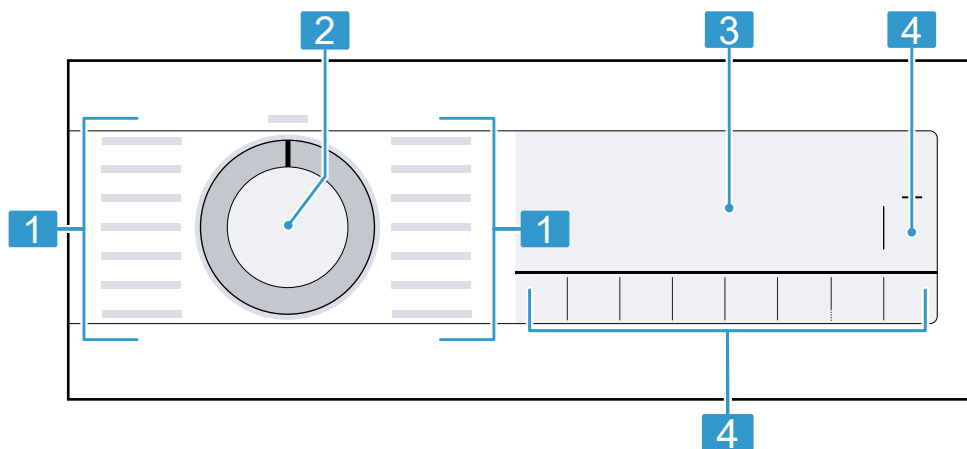
3 Vrata

4 Posoda za kondenzat
→ *Stran 32*

5 Upravljalno polje → *Stran 18*

5.2 Upravljalno polje

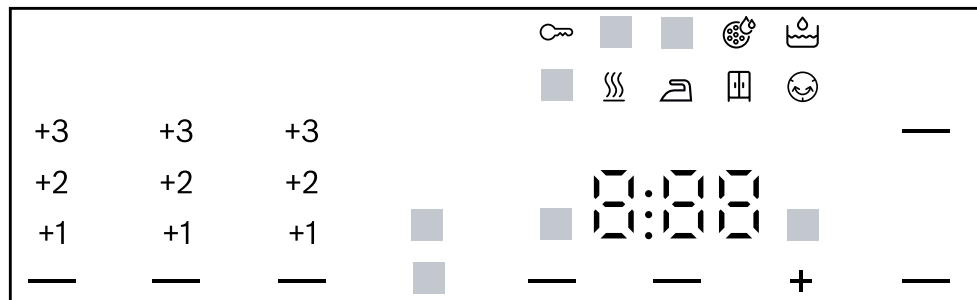
Prek upravljalnega polja nastavite vse funkcije svojega aparata in dobite informacije o stanju delovanja.



-
- | | |
|---|---------------------|
| 1 | Programi → Stran 26 |
|---|---------------------|
-
- | | |
|---|----------------------------------|
| 2 | Programsko stikalo
→ Stran 29 |
|---|----------------------------------|
-
- | | |
|---|-------------------|
| 3 | zaslon → Stran 19 |
|---|-------------------|
-
- | | |
|---|------------------|
| 4 | Tipke → Stran 22 |
|---|------------------|
-

6 Zaslon

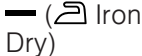





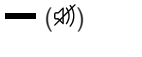

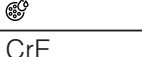

Na prikazovalniku so prikazane trenutne nastavljene vrednosti, možnosti izbire ali pa opozorilna besedila.









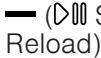
Primer prikaza na zaslonu

Prikaz	Naziv	Opis
0:40 ¹	Trajanje programa/preostali čas programa	Predvideno približno trajanje programa ali preostali čas programa.
1:25	Časovni program	Časovni program je nastavljen. → "Časovni programi", Stran 27
9,0 kg ¹	Priporočena količina perila	Največja količina perila za nastavljeni program v kg.
+ 0:45 ¹	Končano čez –	→ "Tipke", Stran 24
	Otroško varovalo	<ul style="list-style-type: none"> sveti: otroško varovalo je aktivirano. utripa: otroško varovalo je aktivirano in upravljali ste z aparatom. → "Deaktiviranje otroškega varovala", Stran 33
(Start/Reload)	Vklop/premor	Zagon, prekinitve ali premor <ul style="list-style-type: none"> sveti: program se izvaja in ga lahko prekinete ali naredite premor. utripa: program lahko zaženete ali nadaljujete.

¹ Primer

Prikaz	Naziv	Opis
 Iron Dry)	Stopnja sušenja: dovolj suho za likanje	Stopnja sušenja je aktivirana. → "Tipke", Stran 23
 Cupboard Dry)	Stopnja sušenja: dovolj suho za zlaganje v omaro	Stopnja sušenja je aktivirana. → "Tipke", Stran 23
 Cupboard Dry Plus)	Stopnja sušenja: dovolj suho za zlaganje v omaro plus	Stopnja sušenja je aktivirana. → "Tipke", Stran 22
+1 +2 +3	Stopnja sušenja je spremenjena	Spremenjena stopnja sušenja je aktivirana. → "Tipke", Stran 22 → "Tipke", Stran 23 → "Tipke", Stran 23
 Less Ironing)	Funkcija za manj mečkanja	Funkcija za manj mečkanja je aktivirana. → "Tipke", Stran 23
 Gentle)	Nežno sušenje	Nežno sušenje za občutljive tkanine je aktivirano. → "Tipke", Stran 23
4.5 kg  Half Load)	Polovična količina perila	Polovična količina perila je aktivirana. → "Tipke", Stran 24
)	Tiho sušenje	Tiho sušenje brez zvočnih signalov je aktivirano. → "Tipke", Stran 24
	Rezervoar za kondenzirano vodo	Izpraznite rezervoar za kondenzirano vodo → Stran 32. Vstavite rezervoar za kondenzirano vodo → Stran 32.
	Filter za vlakna	Očistite filter za vlakna → Stran 30.
CrE	Preprosta nega aparata	Opravite program za preprosto nego aparata. → "Opravite preprosto nego aparata na aparatu", Stran 37
	Rezervoar za vodo	Napolnite rezervoar za vodo → Stran 33 za funkcijo glajenja gub.






¹ Primer









Prikaz	Naziv	Opis
Hot	Postopek hlajenja	Perilo se hladi, medtem ko se boben vrti, da se perilo ne poškoduje. Postopek lahko prekinete, tako da odprete vrata. Opomba: Ne spreminjajte programa.
	Samodejno čiščenje aparata	Med samodejnim čiščenjem se toplotni izmenjevalnik aparata izpere. Opomba: Ne odstranite posode za kondenzirano vodo in ne prekinite programa.
	Sušenje	Stanje programa
	Stopnja sušenja: dovolj suho za likanje	Stanje programa
	Stopnja sušenja: dovolj suho za zlaganje v omaro	Stanje programa
	Zaščita pred mečkanjem	Stanje programa
	Funkcija glajenja gub	Stanje programa
 Start/Reload)	Premor	Stanje programa
End	Konec programa	Stanje programa

¹ Primer

7 Tipke

Tu boste našli pregled tipk in nastavitev, ki jih omogočajo.




Tipka	Izbira	Opis
 Start/Reload	<ul style="list-style-type: none"> ■ vklop ■ prekinitev ■ premor 	Zagon, prekinitev programa ali premor.
 3 sec.	<ul style="list-style-type: none"> ■ aktiviranje ■ deaktiviranje 	<p>Aktivirajte ali deaktivirajte otroško varovalo.</p> <p>Zavarujte upravljalne elemente pred nenamernim upravljanjem.</p> <p>Če aktivirate otroško varovalo in izklopite aparat, otroško varovalo ostane aktivirano.</p> <p>→ "Otroško varovalo", Stran 33</p>
 Cupboard Dry Plus	<ul style="list-style-type: none"> ■  Cupboard Dry Plus ■ +1 ■ +2 ■ +3 	<ul style="list-style-type: none"> ■ Če izberete  Cupboard Dry Plus , je stopnja sušenja aktivirana. Stopnja sušenja določa, kako vlažno ali suho bo perilo po koncu programa. → "Stopnja sušenja", Stran 25 ■ Če izberete +1, +2 ali +3, je stopnja sušenja spremenjena. → "Prilagoditev stopnje sušenja", Stran 25

Tipka	Izbira	Opis
 Cupboard Dry	<ul style="list-style-type: none"> ■  Cupboard Dry ■ +1 ■ +2 ■ +3 	<ul style="list-style-type: none"> ■ Če izberete  Cupboard Dry , je stopnja sušenja aktivirana. Stopnja sušenja določa, kako vlažno ali suho bo perilo po koncu programa. → "Stopnja sušenja", Stran 25 ■ Če izberete +1, +2 ali +3, je stopnja sušenja spremenjena. → "Prilagoditev stopnje sušenja", Stran 25
 Iron Dry	<ul style="list-style-type: none"> ■  Iron Dry ■ +1 ■ +2 ■ +3 	<ul style="list-style-type: none"> ■ Če izberete  Iron Dry , je stopnja sušenja aktivirana. Stopnja sušenja določa, kako vlažno ali suho bo perilo po koncu programa. → "Stopnja sušenja", Stran 25 ■ Če izberete +1, +2 ali +3, je stopnja sušenja spremenjena. → "Prilagoditev stopnje sušenja", Stran 25
 Less Ironing	<ul style="list-style-type: none"> ■ aktiviranje ■ deaktiviranje 	Aktivirajte ali deaktivirajte zaščito pred mečkanjem. Boben po koncu programa 60 minut v rednih časovnih intervalih premika perilo, da se manj mečka.
 Gentle	<ul style="list-style-type: none"> ■ aktiviranje ■ deaktiviranje 	Aktivirajte ali deaktivirajte nežno sušenje. Temperatura se zniža za občutljive tkanine, npr. za poliakril ali elasthan. Trajanje programa se podaljša.

Tipka	Izbira	Opis
⏸ Finished in	<ul style="list-style-type: none"> ■ Konec programa ■ Trajanje programa 	<ul style="list-style-type: none"> ■ Določite čas konca programa. Trajanje programa je že všteto v nastavljeni številu ur. Po zagonu programa se prikaže trajanje programa. ■ Nastavite trajanje časovnih programov. → "Časovni programi", Stran 27
⏸	<ul style="list-style-type: none"> ■ aktiviranje ■ deaktiviranje 	Aktivirajte ali deaktivirajte opozorilni signal ob koncu programa.
⏸ Half Load	<ul style="list-style-type: none"> ■ aktiviranje ■ deaktiviranje 	Sušenje posameznih kosov perila ali manjše količine perila.

8 Stopnja sušenja

Za vsak samodejni program je določena stopnja sušenja. Stopnja sušenja določa, kako suho ali vlažno bo perilo po koncu programa.

Stopnja sušenja	Perilo	Rezultat sušenja
 Cupboard Dry Plus	Večplastno, debelo perilo, ki se počasi suši.	Perilo je suho.
 Cupboard Dry	Navadno, enoplastno perilo.	Perilo je suho.
 Iron Dry	Navadno, enoplastno perilo	Perilo je po sušenju še rahlo vlažno. Da preprečite gube po koncu sušenja, perilo zlikajte ali obesite.




8.1 Sprememba stopnje sušenja

Pri nekaterih samodejnih programih lahko spremenite stopnjo sušenja, da bo vaše perilo še bolj suho ali vlažno.

1. Nastavite samodejni program.
→ "Samodejni programi",
Stran 26

✓ Na zaslonu je prikazana določena stopnja sušenja.

2. Pritisnite  **Cupboard Dry Plus**,  **Cupboard Dry Plus** ali  **Iron Dry**.

✓ Na zaslonu se prikaže:  (Cupboard Dry),  (Cupboard Dry Plus) ali  (Iron Dry)

2. Pritisnite  **Cupboard Dry Plus**,  **Cupboard Dry** ali  **Iron Dry**.

✓ Na zaslonu se prikaže: "+1", "+2" ali "+3".

8.2 Prilagoditev stopnje sušenja

Če se vam perilo po sušenju na določeni stopnji sušenja zdi preveč vlažno, lahko stopnjo sušenja spremenite.

1. Nastavite samodejni program.
→ "Samodejni programi",
Stran 26

✓ Na zaslonu je prikazana določena stopnja sušenja.

9 Programi











Perilo lahko sušite s samodejnim programom ali s časovnim programom.



9.1 Samodejni programi

Samodejni programi so tisti programi, pri katerih senzori vlažnosti med sušenjem merijo preostalo vlago v perilu. Program se konča šele, ko je nastavljena stopnja sušenja dosežena. Vsak samodejni program ima stopnjo sušenja → *Stran 25*. Stopnja sušenja določa, kako suho ali vlažno bo perilo po koncu programa.

Nasveti

- Stopnjo sušenja izberite glede na tkanine ali na želeni rezultat sušenja.
→ "Stopnja sušenja", *Stran 25*
- Etiketke za nego perila vam bodo še dodatno pomagale pri izbiri programa.




Program	Opis	maks. količina perila (kg)
Cottons 	Sušenje neobčutljivih tkanin iz bombaža in lanu, ki se lahko kuhajo.	9,0
 Cottons Eco 	Sušenje neobčutljivih tkanin iz bombaža in lanu, ki se lahko kuhajo. Energijsko varčen program.	9,0
Easy-Care 	Sušenje tkanin iz sintetike in mešanih vlaken.	3,5
Mix 	Sušenje tkanin iz bombaža in sintetike.	3,0
 Duvet	Sušenje tekstila, napolnjenega s sintetičnimi vlakni, vzglavnikov, prešitih ali dnevnih odevj. Opomba: Velike kose tekstila, odeje ali blazine sušite posamezno.	2,5
Delicates 	Sušenje občutljivih tkanin iz satena, sintetike in mešanih vlaken.	2,0
 Hygiene Plus	Sušenje neobčutljivih tkanin iz bombaža in lanu, ki se lahko kuhajo. Opomba: Posebej primerno pri povečanih higienskih zahtevah.	4,0
 Sportswear	Sušenje športnih oblačil iz funkcijskih vlaken, mikro vlaken in sintetike, ki se hitro sušijo.	1,5
 Shirts/Blouses		1,5

Program	Opis	maks. količina perila (kg)
	Sušenje srajc in bluz iz bombaža, lanu, sintetike ali mešanih vlaken. Opomba: Za optimalen rezultat sušenja sušite največ 5 srajc ali 5 bluz. Po sušenju perilo zlikajte ali ga obesite. Preostanek vlage se bo tako enakomerno porazdelil.	
 Super Quick 40'	Sušenje tkanin iz sintetike in tankega bombaža.	2,0
Towels 	Sušenje neobčutljivih brisač in kopalnih plaščev iz bombaža in lanu, ki se lahko kuhajo.	6,0

9.2 Časovni programi

Časovni programi so programi z določenim ali nastavljenim trajanjem programa. Po preteku časa se program konča, čeprav mogoče perilo še ni suho. Časovni programi so primerni za sušenje posameznih kosov perila ali tankih tkanin.

Nasvet: Etikete za nego perila vam bodo še dodatno pomagale pri izbiri programa.

Časovni program	Opis	maks. količina perila (kg)
 5 Shirts	Glajenje gub in odstranjevanje neprijetnih vonjav iz zraka z enkrat nošenih srajc in bluz. → "Funkcija glajenja gub", Stran 33	2 do 5 kosov perila
 1 Shirt	Glajenje gub in odstranjevanje neprijetnih vonjav iz zraka z enkrat nošenih srajc in bluz. → "Funkcija glajenja gub", Stran 33	en kos perila
Time Program Warm 	Sušenje vseh vrst tkanin, razen volne in svile. Sušenje vseh vrst tkanin, razen volne in svile. Primeren za že sušeno ali nekoliko vlažno perilo in za dodatno sušenje večslojnega, debelega perila.	3,0

10 Pribor

Uporablajte originalni pribor. Ta je prilagojen vašemu aparatu.

Opomba: Nekateri deli pribora so na voljo tudi v drugih barvah. Obrnite se na

→ "Servisna služba", Stran 50.

	Uporaba	Kataloška številka
Povezovalni komplet	Da prihranite prostor, aparat postavite na ustrezen pralni stroj istega proizvajalca in enake širine in globine.	WTZ27410
Povezovalni komplet z izvlečno delovno ploščo	Da prihranite prostor, aparat postavite na ustrezen pralni stroj istega proizvajalca in enake širine in globine. Z izvlečno delovno ploščo lažje vlagate perilo v aparat in ga jemljete iz njega.	WTZ27400
Razdelilnik Y	Odtočno cev dodatnega aparata priključite na isti odtok sifona.	15000490
Sredstvo za nego aparata	Nadomestni del za funkcijo intenzivne nege aparata.	00311829
Podstavek	Postavite aparat na višjo raven, da lažje vlagate perilo v aparat in ga jemljete iz njega.	WTZPW20D

11 Perilo

Opomba: Podrobnejše informacije najdete v digitalnih navodilih za uporabo. Skenirajte kodo QR v kazalu ali na www.bosch-home.com.

11.1 Priprava perila

POZOR!

Predmeti, ki ostanejo v perilu, lahko poškodujejo perilo in boben.

- ▶ Pred uporabo odstranite vse predmete iz žepov oblačil.
- ▶ Pripravite perilo, da varujete aparat in perilo.

- izpraznite žepe
- skrtčajite pesek iz vseh zavihkov in žepov
- zapnite prevleke za odeje in vzglavnike
- zapnite zadrge, sprijemala, kaveljčke in zanke
- pasove in trakove zvežite ali uporabite vrečko za perilo
- odstranite kolesca in obtežilne vrvice za zavese ali uporabite mrežico za perilo
- za majhne in občutljive kose perila, npr. otroške nogavičke, uporabite mrežico za pranje
- perilo razgrnite in razrahljajte ali upoštevajte opis programov
- perilo pred sušenjem ožemite

12 Osnovno upravljanje

Opomba: Podrobnejše informacije najdete v digitalnih navodilih za uporabo. Skenirajte kodo QR v kazalu ali na www.bosch-home.com.

12.1 Vklopite aparat

Zahteva: Stroj je pravilno postavljen in priključen.

→ *"Namestitev in priključitev", Stran 12*

- ▶ Programsko stikalo nastavite na program.

Opomba: Osvetlitev bobna samodejno ugasne.

12.2 Nastavitev programa

1. Obrnite programsko stikalo in ga nastavite na zeleni program.
→ *"Programi", Stran 26*
2. Po potrebi prilagodite nastavitve programa.

12.3 Naložite perilo

Opomba: Da preprečite mečkanje, upoštevajte največjo količino perila za

→ *"Programi", Stran 26.*

Zahteva: Perilo je pripravljeno.

→ *"Perilo", Stran 28*

1. Odprite vrata.

Prepričajte se, da je boben prazen.

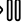
2. Perilo naložite v boben.

3. Zaprite vrata.

Prepričajte se, da perila niste priprili z vrati.

12.4 Zagon programa

Opomba: Če želite spremeniti čas do konca programa, najprej nastavite čas Končano čez.

- ▶ Pritisnite  **Start/Reload**.

- ✓ Na zaslonu se prikaže bodisi trajanje programa bodisi čas Končano čez.
- ✓ Po koncu programa se na zaslonu prikaže: "End".

12.5 Naknadno dodajanje perila


Po vklopu programa lahko perilo kadar koli odvezmete ali dodate.

1. Pritisnite  **Start/Reload**.

Postopek hlajenja se samodejno vklopi čez pribl. 30 sekund in hladi perilo, medtem ko se boben vrti.

Če želite preskočiti ali prekiniti postopek hlajenja, odprite vrata.

→ *"Zaslon", Stran 21*

2. Odprite vrata aparata.
3. Dodajte ali odvezmete perilo.
4. Zaprite vrata aparata.
5. Pritisnite  **Start/Reload**.

12.6 Prekinitev programa

1. Pritisnite **Start/Reload**.

Postopek hlajenja se samodejno vklopi čez pribl. 30 sekund in hladi perilo, medtem ko se boben vrti.

Če želite preskočiti ali prekiniti postopek hlajenja, odprite vrata.

→ "Zaslon", *Stran 21*

2. Odprite vrata aparata.

3. Vzemite perilo iz aparata

→ *Stran 30*.

12.7 Jemanje perila iz aparata

1. Odprite vrata aparata.

2. Vzemite perilo iz aparata.

12.8 Izklop aparata

- ▶ Programsko stikalo pomaknite v položaj **Off**.

12.9 Filter za vlakna


Med sušenjem se vlakna iz perila zbirajo v filtru za vlakna. Filter za vlakna ščiti aparat pred vlakni.

Čiščenje filtra za vlakna

Ko je program sušenja končan ali če se med delovanjem na zaslonu prikaže obvestilo, očistite filter za vlakna.

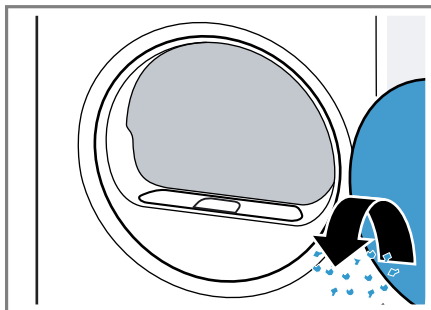
Opomba: Če aparata ne čistite, kot je opisano, lahko to vpliva na delovanje aparata.

Zahteve

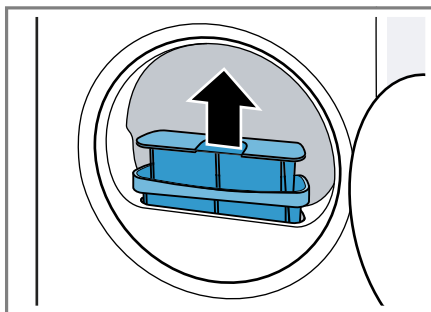
- Na zaslonu se prikaže po sušenju: "End"
- ali med delovanjem:  .

1. Odprite vrata.

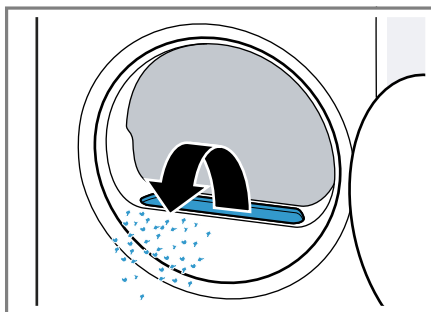
2. Vlakna odstranite z vrat.



3. Odstranite dvodelni filter za vlakna.

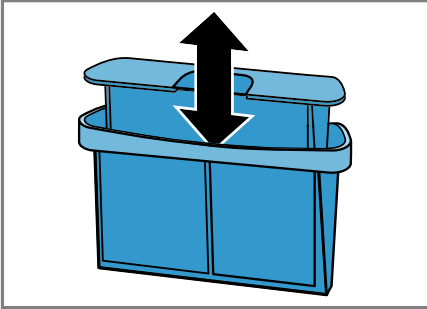


4. Vlakna odstranite iz vdolbine.

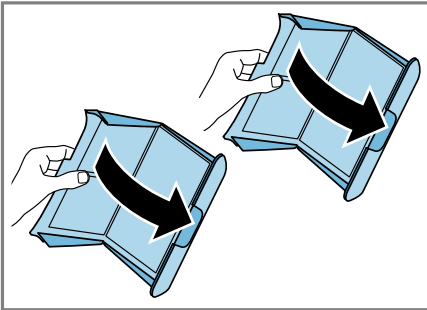


Pazite, da vlakna ne padejo v zračni kanal.

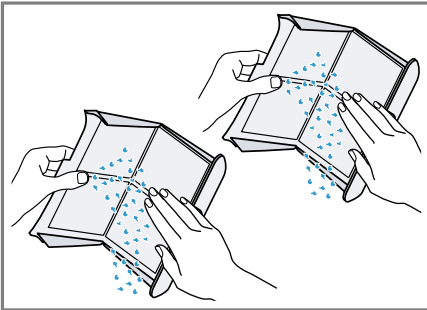
5. Ločite dvodelni filter za vlakna.



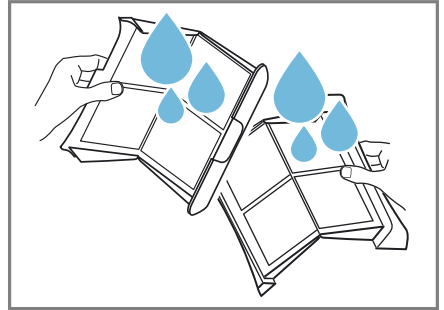
6. Odprite oba filtra za vlakna.



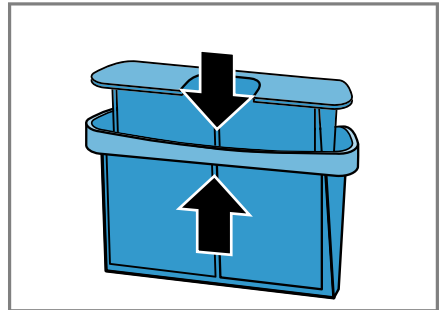
7. Odstranite vlakna.



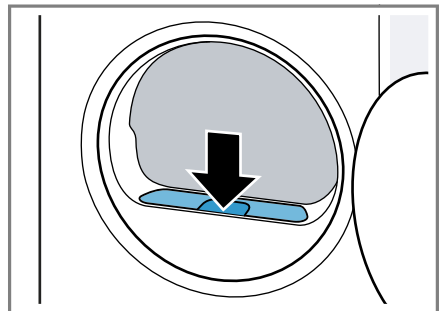
8. Oba filtra za vlakna temeljito očistite pod tekočo toplo vodo in ju osušite.



9. Oba filtra za vlakna zaprite in sestavite.



10. Vstavite dvodelni filter za vlakna.



11. Zaprite vrata.

12.10 Posoda za kondenzat

Med sušenjem se nabira kondenzat, ki ga vaš aparat uporabi za samodejno čiščenje. Aparat je tovarniško nastavljen tako, da se kondenzat zbira v posodi za kondenzat.

Opomba: Aparat uporabljajte skupaj s priloženo odtočno gibko cevjo. Če priključite odtočno gibko cev → *Stran 14*, vam ni treba redno prazniti posode za kondenzat → *Stran 32*.

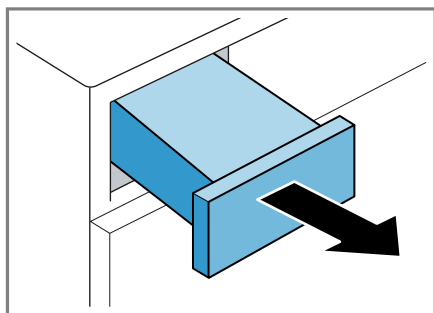
Praznjenje posode za kondenzat

Ko je program sušenja končan ali če se med delovanjem na zaslonu prikaže obvestilo, izpraznite posodo za kondenzat.

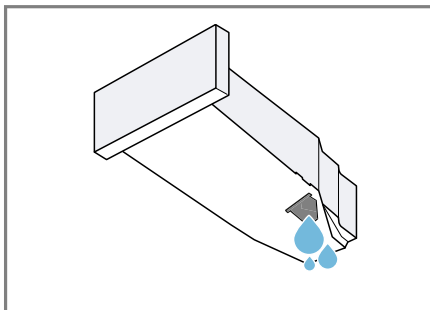
Zahteve

- Na zaslonu se prikaže po sušenju: "End"
- ali med delovanjem: ☹️.

1. Posodo za kondenzat vodoravno izvlecite.



2. Izpraznite posodo za kondenzat.



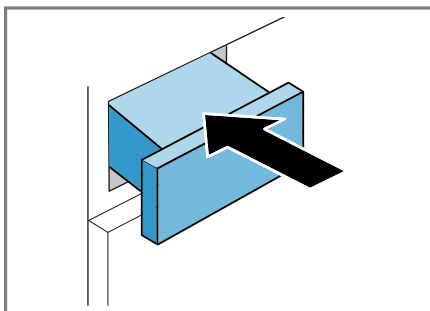
Redno preverjajte filter posode za kondenzat → *Stran 42* in ga očistite, če je umazan.

Pazite, da pred uporabo aparata vstavite posodo za kondenzat.
→ "Vstavljanje posode za kondenzat", *Stran 32*

Vstavljanje posode za kondenzat

Zahteva: Posodo za kondenzat → *Stran 32* ste odstranili iz aparata.



- ▶ Posodo za kondenzat vstavite do prislona.



13 Otroško varovalo



Zavarujte aparat pred nenamernim upravljanjem upravljalnih elementov.

13.1 Aktiviranje otroškega varovala

- ▶ Za pribl. 3 sekunde pritisnite obe tipki  **3 sec.**
- ✓ Na zaslonu se prikaže .
- ✓ Upravljalni elementi so zaklenjeni.
- ✓ Otroško varovalo ostane aktivno tudi po izklopu aparata in če zmanjka elektrike.

13.2 Deaktiviranje otroškega varovala

Zahteva: Za deaktivacijo otroškega varovala mora biti aparat vklopljen.

- ▶ Za pribl. 3 sekunde pritisnite obe tipki  **3 sec.**
- ✓ Na zaslonu  ugasne.

14 Funkcija glajenja gub

Za suho, malo nošeno perilo uporabite funkcijo glajenja gub, da poravnate gube in zmanjšate vonjave iz zraka, npr. vonj po tobaku.

14.1 Vklop programa s funkcijo glajenja gub

Opomba

Kose perila z vonjem po znoju, parfumu ali deodorantu operite, preden jih ponovno oblečete.


Ne uporabljajte čistilnih kompletov za sušilni stroj.

Programa s funkcijo glajenja gub ne uporabljajte za naslednje tkanine:

- Volna, usnje in viskoza
- Tkanine z dodatki iz kovine, lesa ali plastike

- Povoščeni in naoljeni jopiči

Zahteve

- Perilo je pripravljeno.
→ *"Priprava perila"*, Stran 28
 - Perilo je razvrščeno.
 - Perilo ste naložili v aparat.
→ *"Naložite perilo"*, Stran 29
1. Nastavite program s funkcijo glajenja gub.
→ *"Časovni programi"*, Stran 27
 2. Vklopite program → Stran 29.
Ko je rezervoar za vodo prazen, se na zaslonu prikaže: 
→ *"Polnjenje rezervoarja za vodo"*, Stran 33
Program s funkcijo glajenja gub povprečno traja približno 45 minut in se lahko podaljša ali skrajša glede na temperaturo okolice.
 - ✓ Po koncu programa se na zaslonu prikaže: "End".
 3. → *"Jemanje perila iz aparata"*, Stran 30.
Rezultat funkcije glajenja gub je lahko različen glede na vrsto tkanin, količino perila in nastavljeni program.
Perilo takoj po koncu programa vzemite iz aparata, da preprečite mečkanje.
 4. Kose perila obesite in poravnajte.

14.2 Polnjenje rezervoarja za vodo

Aparat s hladno pitno vodo gladi gube na suhem, malo nošenem perilu. Če se med delovanjem na zaslonu prikaže obvestilo, napolnite rezervoar za vodo.

POZOR!

Če aparat uporabljate z umazano ali prevročo vodo, se aparat lahko poškoduje.

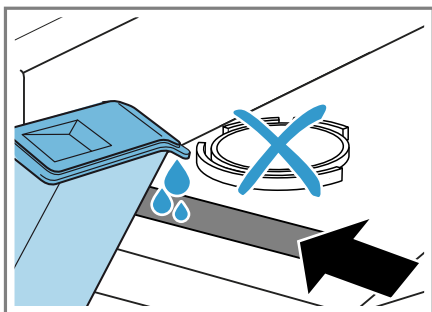
- ▶ V rezervoar za vodo polnite izključno hladno pitno vodo.

sl Funkcija glajenja gub

- ▶ Za funkcijo glajenja gub nikoli ne uporabljajte kondenzirane vode, destilirane vode, dodatkov ali sredstva za odstranjevanje vodnega kamna.

Zahteve

- Vključili ste program s funkcijo glajenja gub.
→ "Vključitev programa s funkcijo glajenja gub", Stran 33
 - Na zaslonu se prikaže: ☒.
 - Posodo za kondenzat → Stran 32 ste odstranili iz aparata.
1. S priloženo posodo za vodo v sprednjo odprtino nalijte pribl. 180 ml hladne pitne vode.



Redno preverjajte filter rezervoarja za vodo in ga očistite, če je umazan.

→ "Čiščenje filtra rezervoarja za vodo", Stran 41

Če ☒ na zaslonu ne ugasne, nalijte hladno pitno vodo v sprednjo odprtino in pravilno izravnajte aparat.

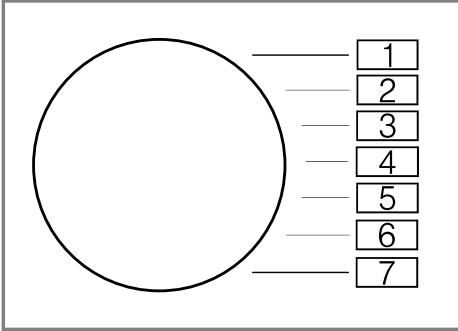
→ "Izravnava aparata", Stran 16

- ✓ Na zaslonu ugasne: ☒.
2. Vstavite posodo za kondenzat
→ Stran 32.
 3. Vključite program.
→ "Vključitev programa s funkcijo glajenja gub", Stran 33

15 Osnovne nastavitve

Osnovne nastavitve aparata lahko prilagodite svojim potrebam.

15.1 Pregled osnovnih nastavitvev



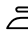
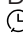
Osnovna nastavitvev	Položaj programa	Vrednost	Opis
Zvočni signal za konec	2	0 (izklopljeno) 1 (tiho) 2 (srednja) 3 (glasno) 4 (zelo glasno)	Nastavite glasnost signala ob koncu programa.
Zvok tipk	3	0 (izklopljeno) 1 (tiho) 2 (srednja) 3 (glasno) 4 (zelo glasno)	Nastavite glasnost signala ob pritisku na tipke.
Števec programov	5	42 ¹	Prikaz števila vklopljenih programov.

¹ Primer

15.2 Sprememba osnovnih nastavitev

1. Programsko izbirno stikalo nastavite na položaj 1.



2. Pritisnite  **Iron Dry** in hkrati nastavite programsko izbirno stikalo na položaj 2.
- ✓ Na zaslonu se prikaže trenutna vrednost.
3. Programsko izbirno stikalo nastavite na želeni položaj.
→ "Pregled osnovnih nastavitev",
Stran 35
4. Da spremenite vrednost, pritisnite  **Finished in**.
5. Da shranite spremembo, izklopite aparat.

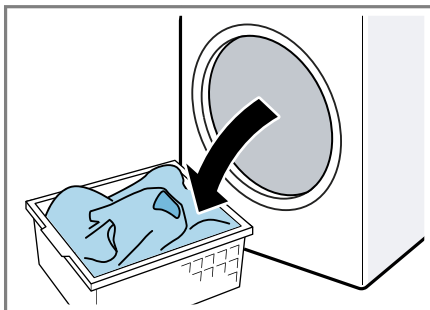
16 Nega aparata

16.1 Priprava aparata za nego aparata

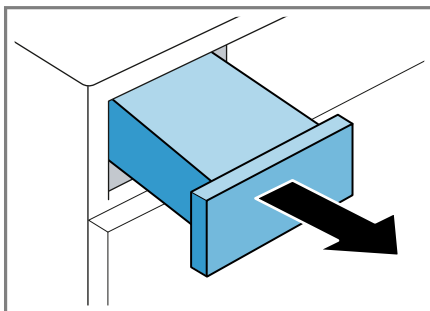
Pred preprosto ali intenzivno nego aparata morate aparat pripraviti.

Zahteva: Filter za vlakna je očiščen.
→ "Čiščenje filtra za vlakna",
Stran 30.

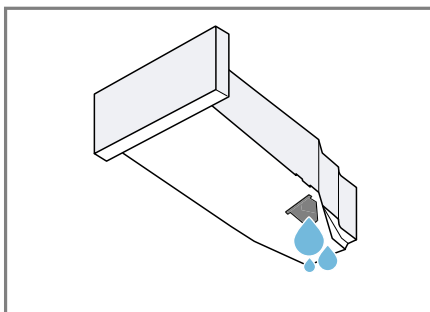
1. Perilo vzemite iz aparata.



2. Zaprite vrata aparata.
3. Posodo za kondenzat vodoravno izvlecite.



4. Izpraznite posodo za kondenzat
→ Stran 32.

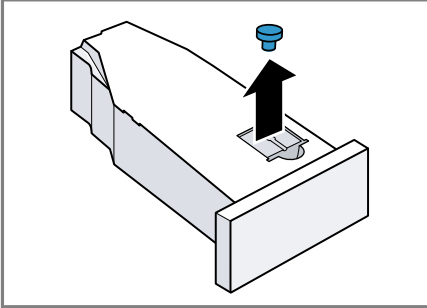


16.2 Priprava posode za kondenzat za nego aparata

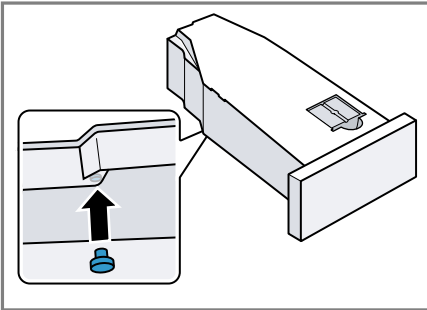
Opomba: Če kondenzat odteka prek odtočne cevi, morate posodo za kondenzat pred preprosto ali intenzivno nego aparata pripraviti.

→ "Odtočna gibka cev", Stran 14

1. Odstranite vstavljeni zamašek iz vdolbine v posodi za kondenzat.



2. Zamašek vstavite od spodaj.



- ✓ Posoda za kondenzat je pripravljena za nego aparata.

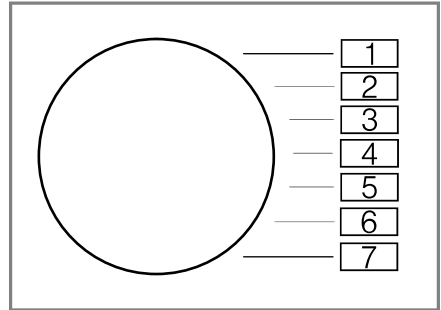
Opomba: Če kondenzat odteka prek odtočne cevi, po preprosti ali intenzivni negi aparata izvedite zgoraj navedene korake po obratnem vrstnem redu.

16.3 Vklop nege aparata

Zahteve

- Aparat je pripravljen za nego aparata.
→ "Priprava aparata za nego aparata", Stran 36.
- Posoda za kondenzat je pripravljena za nego aparata.
→ "Priprava posode za kondenzat za nego aparata", Stran 37.

1. Nastavite program na položaj 1.



2. Pritisnite in držite  **Iron Dry**.
 3. Nastavite program na položaj 4.
 4. Izpustite  **Iron Dry**.
- ✓ Na zaslonu se izmenično prikazuje "CP1" in trajanje programa.

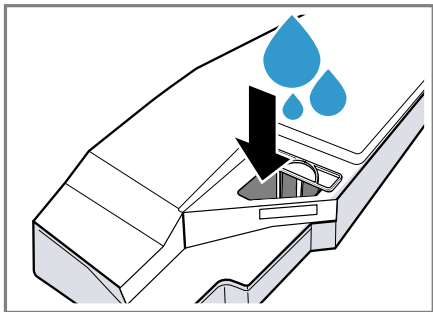
16.4 Opravite preprosto nego aparata na aparatu

Da odstranite morebitno rahlo umažanost, lahko opravite preprosto nego aparata.

Opomba: Po določenem času uporabe aparat samodejno predlaga, da opravite preprosto nego aparata. Pred vklopom in po koncu programa se na zaslonu za 5 sekund prikaže opozorilo "CrE". Opozorilo se večkrat prikazuje, dokler preprosta nega aparata ni v celoti opravljena.

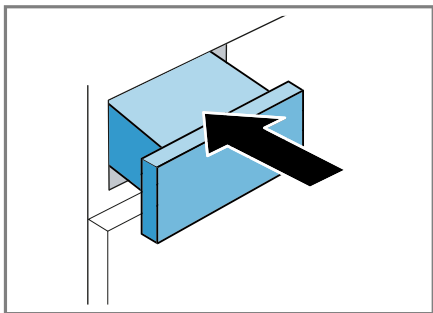
Zahteve

- Aparat je pripravljen za nego aparata.
→ "Priprava aparata za nego aparata", Stran 36.
 - Nega aparata je vklopljena.
→ "Vklop nege aparata", Stran 37
1. V posodo za kondenzat nalijte pribl. 1 ½ litra tople vode iz pipe.



Napolnjeno posodo za kondenzat držite vodoravno, da tekočina ne izteka.

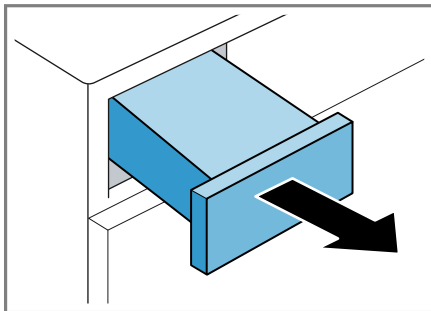
2. Posodo za kondenzat vstavite, da se zaskoči.



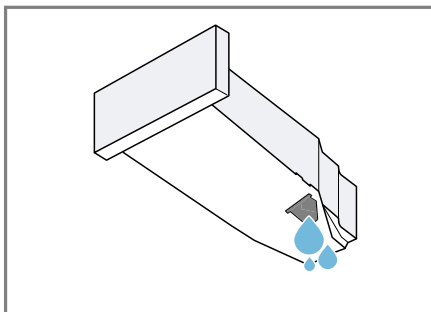
3. Pritisnite  **Start/Reload**.

- ✓ Program za nego aparata se zažene in oglasi se zvočni signal.
- ✓ Na zaslonu se ob koncu nege aparata prikaže "End" in oglasi se zvočni signal.

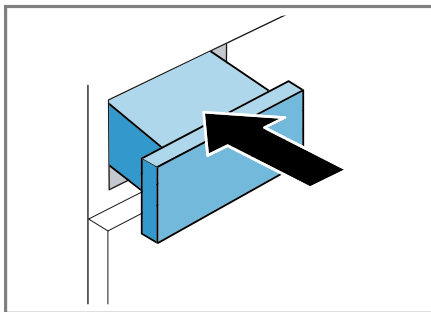
4. Posodo za kondenzat vodoravno izvlecite.



5. Izpraznite posodo za kondenzat
→ Stran 32.



6. Posodo za kondenzat vstavite, da se zaskoči.



- ✓ Nega aparata je opravljena.

Opomba: Če kondenzat odteka prek odtočne cevi, po preprosti ali intenzivni negi aparata izvedite korake, navedene v

→ "Priprava posode za kondenzat za nego aparata", Stran 37, po obratnem vrstnem redu.

16.5 Priprava intenzivne nege aparata na aparatu

Če aparata več kot en mesec ne uporabljate, se lahko nabere trdovratna umazanija ali se razvije neprijeten vonj. Da ju odstranite, lahko opravite intenzivno nego aparata.

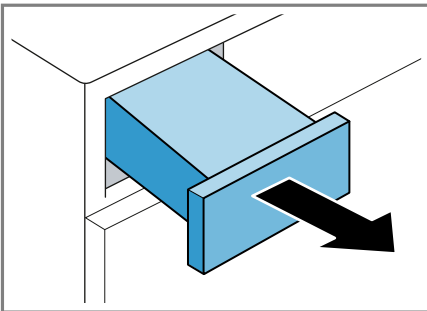
Opomba: Intenzivna nega aparata traja približno 4 ure. Program lahko traja dlje, če med programom potrebnih korakov ne izvedete takoj. Po zagonu programa intenzivne nege aparata ne smete prekiniti.

Zahteve

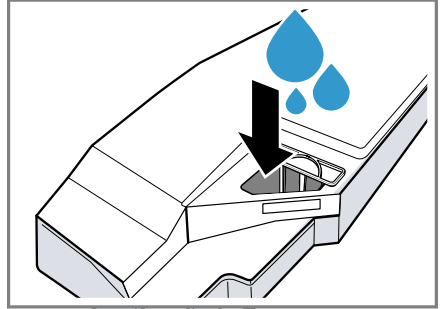
- Aparat je pripravljen za nego aparata.
→ "Priprava aparata za nego aparata", Stran 36
- Nega aparata je vklopljena.
→ "Vklop nege aparata", Stran 37
- ▶ Pritisnite **+**.
- ✓ Na zaslonu se izmenično prikazuje ta "CP2" in trajanje programa.

16.6 Opravite intenzivno nego aparata

1. Posodo za kondenzat vodoravno izvlecite in jo izpraznite.

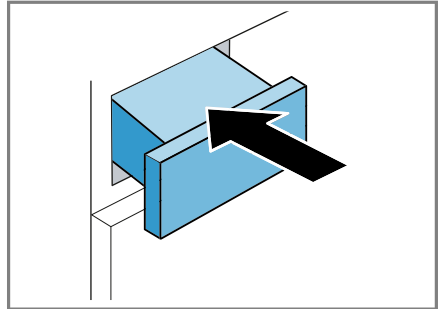


2. V posodo za kondenzat nalijte eno steklenico originalnega sredstva za nego
→ "Pribor", Stran 28 in pribl. 1 ½ litra tople vode iz pipe.



Napolnjeno posodo za kondenzat držite vodoravno, da tekočina ne izteka.

3. Posodo za kondenzat vstavite, da se zaskoči.

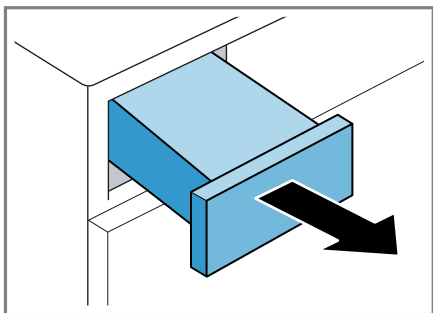


4. Pritisnite **Start/Reload**. Program za nego aparata se zažene in oglasi se zvočni signal.

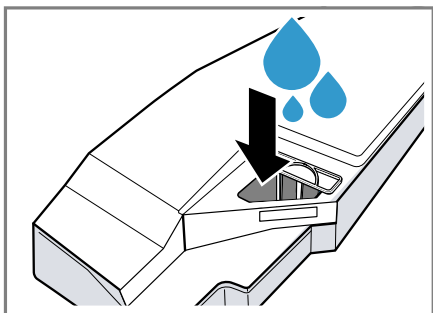
Čez približno 3 ure aparat prekine nego aparata in na zaslonu se prikaže preostali čas trajanja programa.

sl Nega aparata

5. Posodo za kondenzat vodoravno izvlecite in jo izpraznite.

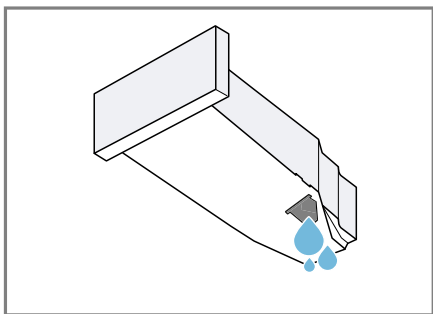


6. V posodo za kondenzat nalijte pribl. 1 ½ litra tople vode iz pipe.



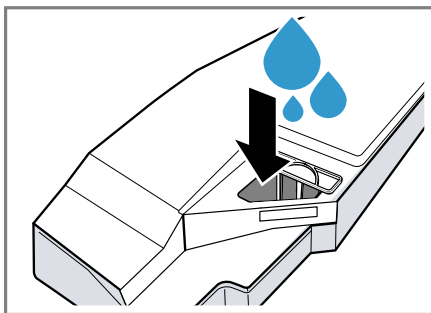
Napolnjeno posodo za kondenzat držite vodoravno, da tekočina ne izteka.

7. Posodo za kondenzat previdno obrnite v vodoravni smeri in jo izpraznite, da odstranite ostanke originalnega sredstva za nego.



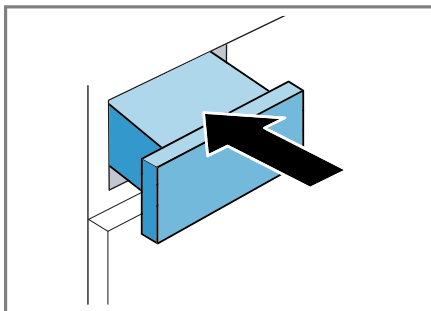
16.7 Zaključek intenzivne nege aparata

1. V posodo za kondenzat nalijte pribl. 1 ½ litra tople vode iz pipe.



Napolnjeno posodo za kondenzat držite vodoravno, da tekočina ne izteka.

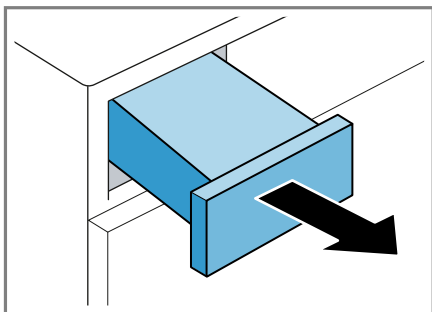
2. Posodo za kondenzat vstavite, da se zaskoči.



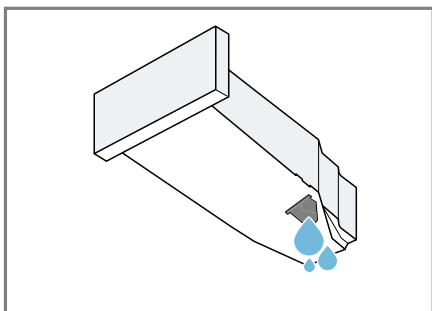
3. Pritisnite  **Start/Reload**.

- ✓ Program za nego aparata se nadaljuje. Ob koncu nege aparata se na zaslonu prikaže "End" in oglasi se zvočni signal.

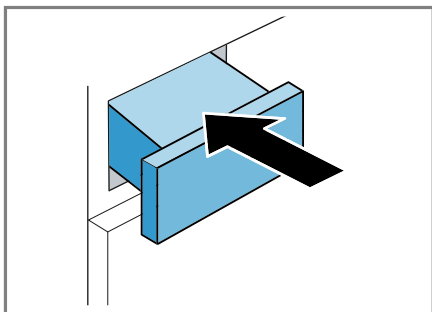
4. Posodo za kondenzat vodoravno izvlecite.



5. Izpraznite posodo za kondenzat
→ *Stran 32.*



6. Posodo za kondenzat vstavite, da se zaskoči.



7. Izklopite aparat.
→ *"Izklop aparata", Stran 30*
✓ Nega aparata je opravljena.

Opomba: Če kondenzat odteka prek odtočne cevi, po preprosti ali intenzivni negi aparata izvedite korake, na-

vedene v
→ *"Priprava posode za kondenzat za nego aparata", Stran 37*, po obratnem vrstnem redu.

17 Čiščenje in nega

Da bo vaš aparat dolgo časa brezhibno deloval, ga skrbno čistite in negujte.

Opomba: Podrobnejše informacije najdete v digitalnih navodilih za uporabo. Skenirajte kodo QR v kazalu ali na www.bosch-home.com.

17.1 Nasveti za čiščenje in nego

Ohišje in upravljalne elemente obrišite samo z vodo in vlažno krpo.	Deli aparata ostanejo čisti in higijenski.
Nemudoma odstranite vse ostanke pralnega sredstva, pršila ali druge ostanke.	Sveže obloge lažje popolnoma odstranite.
Vrata aparata po uporabi pustite odprta.	Preostala voda se lahko posuši in v aparatu nastane manj neprijetnih vonjav.

17.2 Filter rezervoarja za vodo

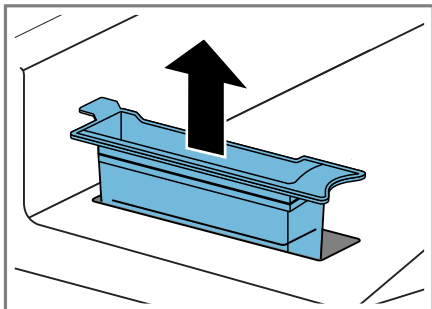
Filter v rezervoarju za vodo ščiti aparat pred nečistočo.

Čiščenje filtra rezervoarja za vodo

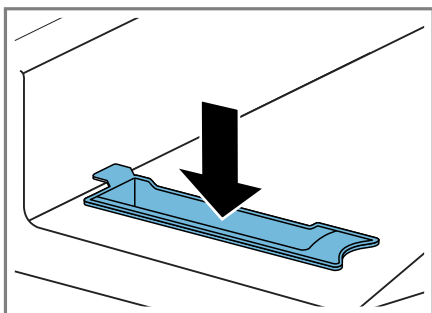
Redno preverjajte filter in ga očistite, če je umazan.

Zahteva: Posodo za kondenzat
→ *Stran 32* ste odstranili iz aparata.

1. Izvlecite filter.



2. Filter očistite pod tekočo toplo vodo ali v pomivalnem stroju.
3. Vstavite filter.



4. Vstavite posodo za kondenzat
→ *Stran 32*.

17.3 Senzor vlažnosti

Senzor vlažnosti tega aparata ugotavlja, kako vlažno je perilo med sušenjem. Glede na preostalo vlago v perilu aparat spremeni čas trajanja samodejnega programa.

Čiščenje senzorja vlažnosti

Na senzorju vlažnosti se sčasoma lahko naberejo ostanki vodnega kamna, pralnih in negovalnih sredstev. Senzor vlažnosti redno čistite.

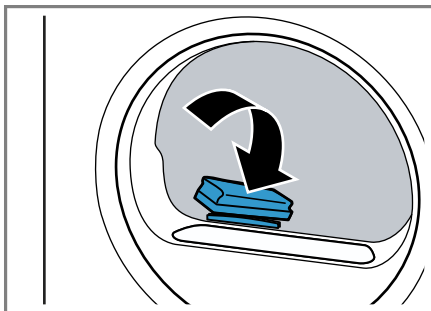
POZOR!

Trdi ali grobi predmeti lahko poškodujejo senzor vlažnosti.

- ▶ Za čiščenje ne uporabljajte trdih ali grobih predmetov, abrazivnih sredstev ali jeklene volne.

Opomba: Če aparata ne čistite, kot je opisano, lahko to vpliva na delovanje aparata.

1. Odprite vrata.
2. Senzor vlažnosti očistite z gobico.



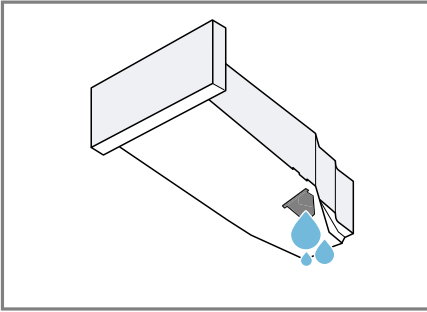
17.4 Filter posode za kondenzat

Med sušenjem vlakna iz perila pridejo v kondenzat. Filter v posodi za kondenzat ščiti aparat pred vlakni.

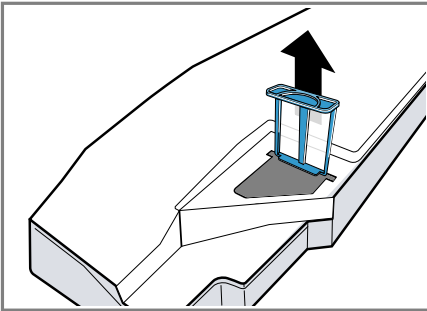
Očistite filter rezervoarja za kondenzirano vodo.

Filter se samodejno očisti, ko izpraznete posodo za kondenzat. Redno preverjajte filter in ga očistite, če je umazan.

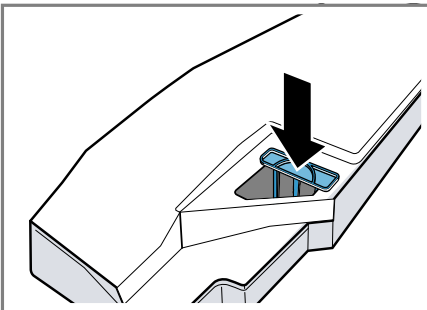
1. Izpraznite posodo za kondenzat
→ *Stran 32.*



2. Odstranite filter.



3. Filter očistite pod tekočo toplo vodo ali v pomivalnem stroju.
4. Filter vstavite do prislona.



5. Vstavite posodo za kondenzat
→ *Stran 32.*

18 Odpravljanje motenj

Manjše motnje na aparatu lahko odpravite sami. Preverite informacije za odpravljanje motenj, preden se obrnete na pooblaščen servis. Tako se izognete nepotrebni stroškom.

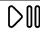




OPOZORILO



Nevarnost električnega udara!



Nestrokovna popravila so nevarna.

- ▶ Popravila aparata sme izvajati samo izšolano strokovno osebje.
- ▶ Za popravilo aparata je dovoljeno uporabljati samo originalne nadomestne dele.
- ▶ Če se omrežni priključni vodnik aparata poškoduje, ga mora zamenjati proizvajalec ali njegova servisna služba ali podobna kvalificirana oseba, da se izognete nevarnostim.

Napaka	Vzrok in odprava napak
"Hot" in boben se vrti.	Postopek hlajenja aktiven. <ol style="list-style-type: none"> 1. Ni napaka. 2. Med postopkom hlajenja ne spreminjajte programa. <p>Opomba: Postopek hlajenja traja do 10 minut. Med tem časom lahko upravljate aparat.</p>
Brnenje.	Kompresor aktiven. <ul style="list-style-type: none"> ▶ To ni napaka – običajen zvok pri delovanju.
Zaslon ugasne in  Start/Reload utripa.	Način za varčevanje z energijo je aktiven. <ul style="list-style-type: none"> ▶ Pritisnite poljubno tipko. ✓ Zaslon znova sveti.
"CrE"	Aparat po določenem času uporabe samodejno priporoči preprosto nego aparata. <ul style="list-style-type: none"> ▶ → "Opravite preprosto nego aparata na aparatu", <i>Stran 37</i>
Funkcija glajenja gub traja predolgo.	Zaradi nizke temperature okolice se trajanje funkcije glajenja gub podaljša. <ul style="list-style-type: none"> ▶ To ni napaka – ukrep ni potreben.
	Filter za vlakna je onesnažen. <ul style="list-style-type: none"> ▶ → "Čiščenje filtra za vlakna", <i>Stran 30</i>
Aparat ne deluje.	Vtič električnega priključnega kabla ni vključen. <ul style="list-style-type: none"> ▶ Priključite aparat na električno omrežje. <p>Varovalka v omarici z varovalkami je pregorela.</p> <ul style="list-style-type: none"> ▶ Preverite varovalko v omarici z varovalkami. <p>Prišlo je do izpada napajanja.</p>

Napaka	Vzrok in odprava napak
Aparat ne deluje.	<ul style="list-style-type: none"> ▶ Preverite, ali osvetlitev prostora ali drugi aparati v prostoru delujejo.
Aparat miruje, vendar se boben vrti.	<p>Postopek hlajenja aktiven.</p> <ul style="list-style-type: none"> ▶ To ni napaka – ukrep ni potreben.
Mečkanje perila.	<p>Količina perila je prevelika.</p> <ul style="list-style-type: none"> ▶ Vedno upoštevajte največjo količino perila za → <i>"Programi"</i>, <i>Stran 26</i>. <p>Perilo po sušenju predolgo ostane v bobnu.</p> <ol style="list-style-type: none"> 1. Perilo takoj po sušenju vzemite iz bobna. 2. Kose perila razprosite, da se ohladijo. <p>Nastavili ste neprimeren program za to vrsto tkanine.</p> <ul style="list-style-type: none"> ▶ Nastavite primeren program za to vrsto tkanine. → <i>"Programi"</i>, <i>Stran 26</i> <p>Tkanine s preprosto nego ste predolgo sušili.</p> <ul style="list-style-type: none"> ▶ → <i>"Sprememba stopnje sušenja"</i>, <i>Stran 25</i>. ▶ → <i>"Prilagoditev stopnje sušenja"</i>, <i>Stran 25</i>. <p>Zaščita pred mečkanjem ni aktivirana.</p> <ul style="list-style-type: none"> ▶ Aktivirajte zaščito pred mečkanjem. → <i>"Tipke"</i>, <i>Stran 23</i>
 in program se zavstavi.	<p>Rezervoar za kondenzirano vodo poln.</p> <ol style="list-style-type: none"> 1. → <i>"Praznjenje posode za kondenzat"</i>, <i>Stran 32</i>. 2. → <i>"Vstavljanje posode za kondenzat"</i>, <i>Stran 32</i>. 3. → <i>"Zagon programa"</i>, <i>Stran 29</i>. <p>Odtočna gibka cev je prepognjena ali stisnjena.</p> <ol style="list-style-type: none"> 1. Prepričajte se, da odtočna gibka cev ni prepognjena ali stisnjena. 2. Odtočno gibko cev napeljite tako, da ne bo prepognjena. <p>Odtočna gibka cev ni pravilno priključena.</p> <ul style="list-style-type: none"> ▶ Prepričajte se, da je odtočna gibka cev pravilno priključena. → <i>"Priključitev odtočne gibke cevi"</i>, <i>Stran 14</i> <p>Odtočna gibka cev je zamašena.</p> <ul style="list-style-type: none"> ▶ Z vodo iz vodovoda izperite odtočno gibko cev. <p>Filter rezervoarja za kondenzirano vodo je onesnažen.</p> <ul style="list-style-type: none"> ▶ → <i>"Očistite filter rezervoarja za kondenzirano vodo."</i>, <i>Stran 42</i>.

Napaka	Vzrok in odprava napak
Kondenzirana voda v rezervoarju za kondenzirano vodo, čeprav je odtočna gibka cev priključena.	<p>Aparat za samodejno čiščenje uporabi kondenzirano vodo.</p> <ul style="list-style-type: none"> ▶ To ni napaka – ukrep ni potreben. <hr/> <p>Odtočna gibka cev ni pravilno priključena.</p> <ul style="list-style-type: none"> ▶ Prepričajte se, da je odtočna gibka cev pravilno priključena. <p>→ <i>"Priključitev odtočne gibke cevi", Stran 14</i></p>
Program se ne zažene.	<p>Otroška zaščita je aktivirana.</p> <ul style="list-style-type: none"> ▶ → <i>"Deaktiviranje otroškega varovala", Stran 33</i> <hr/> <p>Niste pritisnili  Start/Reload.</p> <ul style="list-style-type: none"> ▶ Pritisnite  Start/Reload. <hr/> <p>Program ni nastavljen.</p> <ol style="list-style-type: none"> 1. → <i>"Nastavitev programa", Stran 29.</i> 2. → <i>"Zagon programa", Stran 29.</i>
Trajanje programa se med sušenjem spreminja.	<p>Elektronika optimizira potek programa. To lahko povzroči spremembo trajanja programa.</p> <ul style="list-style-type: none"> ▶ To ni napaka – ukrep ni potreben.
Zvok črpalke.	<p>Črpalka za kondenzirano vodo aktivna.</p> <ul style="list-style-type: none"> ▶ To ni napaka – običajen zvok pri delovanju.
Brenčanje.	<p>Prezračevanje kompresorja aktivno.</p> <ul style="list-style-type: none"> ▶ To ni napaka – običajen zvok pri delovanju.
Čas sušenja je predolg.	<p>Filter za vlakna je onesnažen.</p> <ul style="list-style-type: none"> ▶ → <i>"Čiščenje filtra za vlakna", Stran 30</i> <hr/> <p>Temperatura okolice je višja od 30 °C.</p> <ul style="list-style-type: none"> ▶ Zagotovite, da bo temperatura okolice pod 30 °C. <hr/> <p>Temperatura okolice je nižja od 15 °C.</p> <ul style="list-style-type: none"> ▶ Zagotovite, da bo temperatura okolice nad 15 °C. <hr/> <p>Nezadostno kroženje zraka na mestu postavitve aparata.</p> <ul style="list-style-type: none"> ▶ Prezračite mesto postavitve aparata. <hr/> <p>Premalo kondenzirane vode za samodejno čiščenje pri dolgotrajni uporabi funkcije glajenja gub.</p> <hr/> <p>Odprtina za dovod zraka v aparat je blokirana.</p> <ul style="list-style-type: none"> ▶ Zagotovite, da bo odprtina za dovod zraka v aparat prosto dostopna. <hr/> <p>Toplotni izmenjevalnik je onesnažen.</p> <ul style="list-style-type: none"> ▶ → <i>"Opravite preprosto nego aparata na aparatu", Stran 37</i>

Napaka	Vzrok in odprava napak
	<p>Med samodejnim čiščenjem se toplotni izmenjevalnik aparata izpere.</p> <ol style="list-style-type: none"> 1. Ni napaka. 2. Rezervoarja za kondenzirano vodo ne izvlecite. 3. Programa ne prekinite.
Voda izteka.	<p>Aparat ni pravilno izravnán.</p> <ul style="list-style-type: none"> ▶ → "Izravnava aparata", Stran 16 <hr/> <p>Odtočna gibka cev ni pravilno priključena.</p> <ul style="list-style-type: none"> ▶ Prepričajte se, da je odtočna gibka cev pravilno priključena. → "Priključitev odtočne gibke cevi", Stran 14
	<p>Rezervoar za vodo za funkcijo glajenja gub je prazen.</p> <ul style="list-style-type: none"> ▶ → "Polnjenje rezervoarja za vodo", Stran 33.
Med polnjenjem rezervoarja za vodo voda teče čez rob.	<p>Rezervoar za vodo je napolnjen.</p> <p>Opomba: Voda, ki teče čez rob, ne povzroča težav.</p> <ul style="list-style-type: none"> ▶ V rezervoar za vodo ne natakajte več vode.
	<p>Filter rezervoarja za vodo je onesnažen.</p> <ul style="list-style-type: none"> ▶ → "Čiščenje filtra rezervoarja za vodo", Stran 41.
Perilo je preveč vlažno.	<p>Nastavili ste neprimeren program za to vrsto tkanine.</p> <ul style="list-style-type: none"> ▶ Za nadaljevanje sušenja nastavite časovni program. → "Programi", Stran 26
	<p>Prišlo je do izpada napajanja.</p> <ul style="list-style-type: none"> ▶ Preverite, ali osvetlitev prostora ali drugi aparati v prostoru delujejo.
	<p>Količina perila je prevelika.</p> <ul style="list-style-type: none"> ▶ Vedno upoštevajte največjo količino perila za → "Programi", Stran 26.
	<p>Toplo perilo je po koncu programa na dotik bolj vlažno, kot dejansko je.</p> <ol style="list-style-type: none"> 1. Perilo takoj po sušenju vzemite iz bobna. 2. Kose perila razprostitute, da se ohladijo.
	<p>Nastavili ste neprimerno stopnjo sušenja.</p> <ul style="list-style-type: none"> ▶ → "Sprememba stopnje sušenja", Stran 25.
	<p>Stopnja sušenja ni prilagojena.</p> <ul style="list-style-type: none"> ▶ → "Prilagoditev stopnje sušenja", Stran 25.
	<p>Količina perila je premajhna.</p> <ul style="list-style-type: none"> ▶ Za nadaljevanje sušenja nastavite časovni program. → "Programi", Stran 26

Napaka	Vzrok in odprava napak
Perilo je preveč vlažno.	<p>Senzor vlažnosti je onesnažen.</p> <ul style="list-style-type: none">▶ → "Čiščenje sensorja vlažnosti", Stran 42. <hr/> <p>Postopek sušenja je prekijen in rezervoar za kondenzirano vodo je poln.</p> <ol style="list-style-type: none">1. → "Praznjenje posode za kondenzat", Stran 32.2. → "Vstavljanje posode za kondenzat", Stran 32.3. → "Zagon programa", Stran 29.
V aparatu so nastale neprijetne vonjave.	<p>Trdovratna umazanija v aparatu ali mirovanje aparata, daljše od enega meseca.</p> <ul style="list-style-type: none">▶ → "Priprava intenzivne nege aparata na aparatu", Stran 39.

19 Transport, skladiščenje in odstranjevanje

Tukaj boste izvedeli, kako svoj aparat pripraviti na transport in skladiščenje. Prav tako boste izvedeli, kako odstraniti stare aparate.

19.1 Priprava aparata za transport

POZOR!

Če aparat uporabljate neposredno po transportu, hladilno sredstvo v aparatu lahko povzroči poškodbe aparata.

- ▶ Po transportu počakajte dve uri, preden začnete uporabljati aparat.

Nasvet: V aparatu je lahko ostala voda, ki med transportom kaplja iz njega. Aparat transportirajte v pokončnem položaju.

Zahteve

- Posoda za kondenzat je izpraznjena. Praznjenje posode za kondenzat → *Stran 32*
 - Aparat je vklopljen. → *"Vklonite aparat", Stran 29*
1. Nastavite poljuben program → *Stran 29*.
 2. Vklonite program → *Stran 29* in počakajte 5 minut.
 - ✓ Kondenzirana voda se izčrpa.
 3. Izklonite aparat. → *"Izklop aparata", Stran 30*
 4. Odtočno gibko cev odstranite s priključnega mesta. → *"Načini priključitve na odtok", Stran 15*
 5. Odtočno gibko cev na aparatu zavarujte pred nehotenim snemanjem.

Pazite, da odtočne gibke cevi ne prepognete.

6. Izpraznite posodo za kondenzat → *Stran 32*.
7. Vstavite posodo za kondenzat → *Stran 32*.
8. Izključite vtič aparata iz električnega omrežja.
 - ✓ Aparat je pripravljen za transport.

19.2 Odstranitev starega aparata v odpad

Okolju prijazna odstranitev v odpad omogoča ponovno uporabo dragocenih surovin.

OPOZORILO

Nevarnost ogroženosti zdravja!

Otroci se lahko zaprejo v aparat in s tem ogrozijo svoje življenje.

- ▶ Aparata ne postavljajte za vrata, ki lahko ovirajo ali preprečujejo odpiranje vrat aparata.
- ▶ Pri odsluženih aparatih izvlecite vtič omrežnega priključnega kabla, prerežite kabel in uničite ključavnico aparata, da se vrata aparata ne zaprejo več.

OPOZORILO

Nevarnost požara!

Hladilno sredstvo R290 v tem aparatu je okolju prijazno, a vnetljivo, in se lahko vname, če so aparati nepravilno odstranjeni.

- ▶ Pravilno odstranite aparat na odpad.
 - ▶ Ne poškodujete cevi krogotoka hladilnega sredstva.
1. Izvlecite vtič iz omrežnega priključnega vodnika.
 2. Prerežite omreži priključni vodnik.
 3. Aparat odstranite na okolju prijazen način.

Informacije o aktualnih možnostih odstranitve v odpad dobite pri strokovnem prodajalcu kot tudi na občinski ali mestni upravi.



Ta naprava je označena v skladu z evropsko smernico o odpadni električni in elektronski opremi (waste electrical and electronic equipment - WEEE).

V okviru smernice sta določena prevzem in recikliranje starih naprav, ki veljata v celotni Evropski uniji.

20.1 Številka izdelka (E-Nr.) in proizvodna številka (FD)

Identifikacijsko številko izdelka (E-Nr.) in proizvodno številko (FD) najdete na tipski tablici stroja.

Tipška ploščica se glede na model nahaja:

- na notranji strani vrat;
- na notranji strani vzdrževalne lopute;
- na zadnji strani aparata.

Da boste svoje podatke o aparatu in telefonsko številko servisne službe hitro našli, si jih zapišite.

20 Servisna služba


Če imate vprašanja glede uporabe, sami ne morete odpraviti motnje na aparatu ali je treba aparat popraviti, se obrnite na naš pooblaščen servis. Za delovanje pomembne originalne nadomestne dele v skladu z ustrežno uredbo o ekološki zasnovi izdelkov lahko dobite na našem pooblaščenem servisu najmanj 10 let od dne, ko je stroj dan na trg znotraj evropskega gospodarskega prostora.

Opomba: Poseg storitvenega servisa za stranke je v okviru garancijskih pogojev proizvajalca brezplačen.

Podrobne informacije o garancijskem roku in pogojih v vaši državi dobite na našem pooblaščenem servisu, pri vašem trgovcu ali na naši spletni strani.

Ko pokličete pooblaščen servis, potrebujete številko proizvoda (E-Nr.) in proizvodno številko (FD) aparata. Kontaktne podatke servisne službe najdete v priloženem seznamu servisov ali na naši spletni strani.

21 Vrednosti porabe


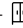







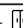
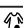
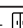
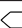

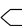

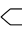




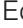
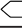
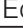

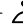
Program  **Cottons Eco**  (označen s „puščico“) je primeren za sušenje običajno mokrega perila iz bombaža in je glede na porabo energije najučinkovitejši program za sušenje mokrega perila iz bombaža.












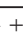
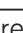

Vrednosti porabe za ta program, navedene na energijski nalepki, veljajo za perilo s 60 % vsebnostjo vlage.

Vrednosti, navedene za druge programe, so orientacijske vrednosti in so določene v skladu s veljavnim standardom EN61121.

Dejanske vrednosti lahko odstopajo od navedenih vrednosti glede na vrsto tkanine, sestavo perila, ki ga sušite, preostalo vlago v tkaninah, nastavljeno stopnjo sušenja, količino perila, razmere v prostoru in aktiviranje dodatnih funkcij.

Predvideno trajanje / čas konca, ki se prikazuje na zaslonu aparata, ko izberete program, temelji na stanju aparata ob dobavi pri številu vrtljajev ožemanja v pralnem stroju 1000 vrt/min.

Program	Končna vlaga (%)	Količina perila (kg)	Število vrtljajev ožemanja (vrt/min)	Začetna vlaga (%)	Trajanje programa (h:min)	Poraba energije (kWh/cikel)
Cottons  +  Cupboard Dry	-1,5	9,0	1400	50	2:59	2,07
Cottons  +  Cupboard Dry	-1,5	4,5	1400	50	2:16	1,42
Cottons  +  Cupboard Dry	-1,5	9,0	1000	60	3:19	2,36
Cottons  +  Cupboard Dry	-1,5	4,5	1000	60	2:27	1,58
Cottons  +  Cupboard Dry	-1,5	9,0	800	70	3:39	2,65
Cottons  +  Cupboard Dry	-1,5	4,5	800	70	2:38	1,74
 Cottons Eco 	0,0	9,0	1400	50	2:38	1,77
 Cottons Eco 	0,0	4,5	1400	50	1:51	1,09
 Cottons Eco 	0,0	9,0	1000	60	2:56	2,05
 Cottons Eco 	0,0	4,5	1000	60	2:01	1,25
 Cottons Eco 	0,0	9,0	800	70	3:14	2,34
 Cottons Eco 	0,0	4,5	800	70	2:12	1,41
Cottons  +  Iron Dry	12,0	9,0	1400	50	1:47	1,19

Program	Končna vlaga (%)	Količina perila (kg)	Število vrtljajev ožemanja (vrt/min)	Začetna vlaga (%)	Trajanje programa (h:min)	Poraba energije (kWh/cikel)
Cottons  +  Iron Dry	12,0	4,5	1400	50	1:12	0,70
Cottons  +  Iron Dry	12,0	9,0	1000	60	2:07	1,49
Cottons  +  Iron Dry	12,0	4,5	1000	60	1:23	0,87
Cottons  +  Iron Dry	12,0	9,0	800	70	2:28	1,79
Cottons  +  Iron Dry	12,0	4,5	800	70	1:34	1,03
Easy-Care  +  Cupboard Dry	2,0	3,5	800	40	1:00	0,55
Easy-Care  +  Cupboard Dry	2,0	3,5	600	50	1:09	0,67

22 Tehnični podatki

Višina aparata	84,2 cm
Širina aparata	59,8 cm
Globina aparata	61,3 cm
Globina aparata z zaprtimi vrati	64,8 cm
Globina aparata z odprtimi vrati	109,6 cm
Teža	56,4 kg
Največja količina perila	9,0 kg
Omrežna napetost	220-240 V, 50 Hz
 Minimalna varovalka v instalaciji	10A

Nazivna moč	800 W
Poraba moči	<ul style="list-style-type: none"> ■ Izključeno stanje: 0,15 W ■ Neizključeno stanje: 0,50 W
Temperatura v prostoru	<ul style="list-style-type: none"> ■ Najmanj: 5 °C ■ Največ: 35 °C
Dolžina priključnega kabla	145 cm

Ta proizvod vsebuje vire svetlobe razreda energetske učinkovitosti F. Viri svetlobe so na voljo kot nadomestni deli, ki jih sme zamenjati le za to izšolano strokovno osebje. Nadaljnje informacije glede vašega modela najdete na spletni pod <https://eprel.ec.europa.eu/>¹. Ta spletni naslov je povezava na uradno EU podatkovno zbirko proizvodov EPREL. Nato sledite navodilom v is-

¹ Velja le za države evropske gospodarske skupnosti

kalniku modelov. Oznaka modela je sestavljena iz znakov pred poševnico v številki izdelka (E-Nr.) na tipski ploščici. Sicer pa lahko oznako modela najdete tudi v prvi vrstici energijske nalepke EU.



Thank you for buying a Bosch Home Appliance!

Register your new device on MyBosch now and profit directly from:

- **Expert tips & tricks for your appliance**
- **Warranty extension options**
- **Discounts for accessories & spare-parts**
- **Digital manual and all appliance data at hand**
- **Easy access to Bosch Home Appliances Service**

Free and easy registration – also on mobile phones:

www.bosch-home.com/welcome



Looking for help? You'll find it here.

Expert advice for your Bosch home appliances, help with problems or a repair from Bosch experts.

Find out everything about the many ways Bosch can support you:

www.bosch-home.com/service

Contact data of all countries are listed in the attached service directory.

BSH Hausgeräte GmbH

Carl-Wery-Straße 34

81739 München, GERMANY

www.bosch-home.com

A Bosch Company



9001734812 (020401)

sl